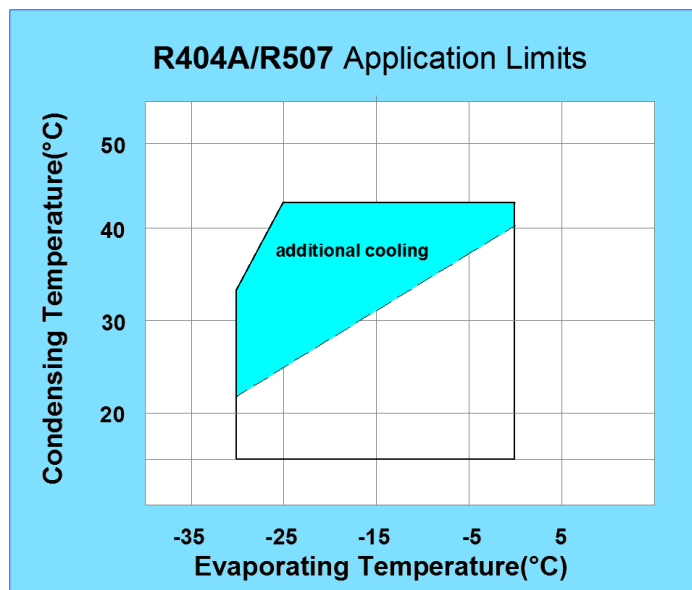
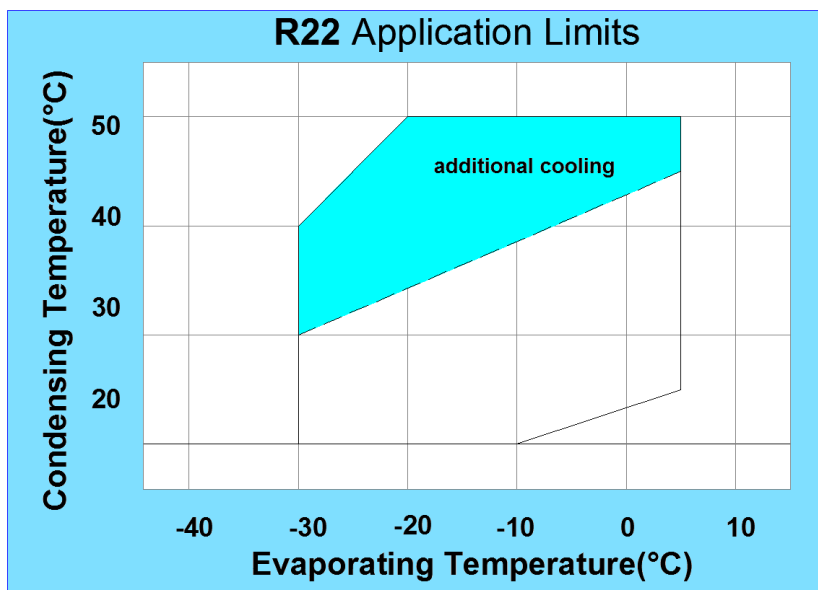


运行范围图



官网网址



官方微信



服务微信



上海漢鐘精機股份有限公司

SHANGHAI HANBELL PRECISE MACHINERY CO., LTD.

地址：上海市金山区枫泾镇亭枫公路 8289 号

TEL: 021-57350280 FAX: 021-51368588

客服专线: 4007702158

邮编: 201501

http: //www.hanbell.com.cn

济南分公司

地址：济南市长清区玉清路南段 2222 号联东 U 谷国际企业港 4 号楼
电话 (TEL): 0531-85060075 传真 (FAX): 0531-85060071

南京分公司

地址：南京市江宁区开发区福英路 1001 号联东 U 谷国际企业港 6 栋
电话 (TEL): 025--52078091/1/3 传真 (FAX): 025-52078090

广州分公司

广州市番禺区石基镇文边村文坑路联旺工业园 15 号厂房
电话 (TEL): 020-34721075 传真 (FAX): 020-3472325

重庆分公司

重庆市南岸区茶园新区玉马路 18 号内 F 裙楼 1-1
电话 (TEL): 023-62611068 传真 (FAX): 023-62611069

RC2-A(P)-Z 螺杆压缩机

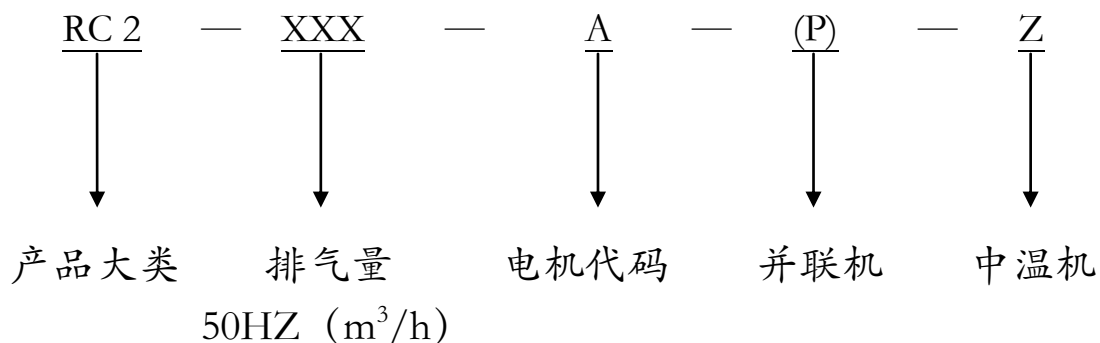


RC2-A(P)-Z 系列压缩机

产品说明

汉钟 RC2-A(P)-Z 系列压缩机是依据水冷冷凝工况开发的适用于中低温领域的系列产品，在水冷系统上，具有更高的性价比，该系列产品主要用于冷冻、冷藏、远洋捕捞、冷链物流及制冰系统等领域。目前，RC2-A(P)-Z 系列包含 20 余款机型，排气量从 98~929m³/h，适合不同排气量的需求。本技术资料仅包含 RC2-AZ 的设计特点、机型规格、运行范围、配置清单、吸排气接口、性能数据、外观图。关于 RC2-AZ 系列压缩机设计、安装、维护、附件介绍、应用系统以及基本故障解决的相关内容请阅读汉钟《RC2 技术手册》。

命名原则



产品特点

专利转子

HANBELL 的 5:6 高效转子型线具有中国、欧洲、美国和日本等国际专利。



高寿命轴承

高寿命的轴承选用能提供更加稳定运行情况及更加长久的运行时间



高效率电机

压缩机使用低损耗硅钢片铁芯、电机冷却流道、制冷剂导流设计,这些条件保障电机具有高效率,保证电机在恶劣工况下能够长期稳定运转。



后台模块保护

配置的 INT69HBY Diagnose, INT69HBY Diagnose 在原保护模块 INT69 的功能上,新增了逆相、缺相等保护,并有新增故障记录的功能,能够更加全面的保护压缩机。



多机并联技术

可以根据需求选择使用单机,或者多机并联的方式,有更大的选择范围。

产品规格表

机型	压缩机					电机					加油量	油加热器	强度实验(气压)	重量
	排气量 50Hz m ³ /h	转速 50Hz r/min	Vi 值	容量控制 (%)	润滑 方式	类别	启动 方式	电压 (V) 50Hz	绝 缘 等 级	保 护 装 置	L	W	kg/cm ² G	kg
RC2-100-A(P)-Z	98	2950	3.0	3段式为 99%-66%-100%	压差式给油	3相 ~ 极交流异步电动机	星三角启动	380	F级	PTC 温度传感器和电源欠相、逆相保护模块	7	300	35	275
RC2-140-A(P)-Z	137										7			280
RC2-180-A(P)-Z	180										7			320
RC2-200-A(P)-Z	193			8							420			
RC2-230-A(P)-Z	230			14							540			
RC2-260-A(P)-Z	257			14							545			
RC2-300-A(P)-Z	293			16							590			
RC2-310-A(P)-Z	308			14							575			
RC2-340-A(P)-Z	339			16							600			
RC2-370-A(P)-Z	366			16							610			
RC2-410-A(P)-Z	407			15							730			
RC2-470-A(P)-Z	471			18							800			
RC2-510-A(P)-Z	508			20							760			
RC2-550-A(P)-Z	549			23							820			
RC2-580-A(P)-Z	583			20							805			
RC2-620-A(P)-Z	619			23							850			
RC2-710-A(P)-Z	713			23							1099			
RC2-790-A(P)-Z	791	28	1140											
RC2-830-A(P)-Z	825	28	1150											
RC2-930-A(P)-Z	929	28	1180											

性能参数 (不带 ECO)

RC2-100AZ, R22								
冷凝温度	蒸发温度	-25	-20	-15	-10	-5	0	5
30	制冷量(kW)	32.2	40.4	50.2	61.4	74.6	89.9	107.5
	功率(kW)	15.7	16.4	17.1	17.8	18.4	19.0	19.4
	电流(A)	29.5	30.5	31.4	32.4	33.2	34.0	34.6
	COP	2.053	2.465	2.935	3.456	4.053	4.741	5.539
35	制冷量(kW)	30.1	37.9	47.1	58.1	70.6	85.2	102.1
	功率(kW)	17.1	17.9	18.7	19.4	20.1	20.7	21.2
	电流(A)	31.5	32.5	33.6	34.6	35.6	36.5	37.2
	COP	1.754	2.116	2.524	2.994	3.515	4.115	4.807
40	制冷量(kW)	27.7	35.1	43.8	54.1	66.4	80.3	96.4
	功率(kW)	18.7	19.5	20.4	21.2	22	22.7	23.3
	电流(A)	33.7	34.8	36	37.2	38.3	39.3	40.3
	COP	1.479	1.795	2.151	2.555	3.023	3.542	4.139
45	制冷量(kW)	24.6	32.1	40.3	50.0	61.6	74.8	90.4
	功率(kW)	20.5	21.3	22.2	23.1	24.0	24.8	25.6
	电流(A)	36.1	37.4	38.7	40.0	41.3	42.6	43.7
	COP	1.203	1.502	1.811	2.161	2.563	3.012	3.538
50	制冷量(kW)	22.1	28.2	36.5	45.6	56.5	69.0	83.6
	功率(kW)	22.3	23.3	24.3	25.3	26.3	27.2	28.0
	电流(A)	38.8	40.2	41.7	43.3	44.7	46.2	47.5
	COP	0.992	1.211	1.501	1.804	2.152	2.538	2.984

RC2-140AZ, R22								
冷凝温度	蒸发温度	-25	-20	-15	-10	-5	0	5
30	制冷量(kW)	44.6	55.9	69.3	84.9	103.1	124.2	148.5
	功率(kW)	20.7	21.7	22.6	23.5	24.3	25.1	25.6
	电流(A)	39.2	40.5	41.7	43.0	44.1	45.1	45.9
	COP	2.151	2.580	3.068	3.612	4.236	4.956	5.790
35	制冷量(kW)	41.7	52.4	65.1	80.2	97.6	117.8	141.0
	功率(kW)	22.7	23.6	24.6	25.6	26.6	27.4	28.1
	电流(A)	41.8	43.2	44.6	45.9	47.2	48.4	49.4
	COP	1.839	2.216	2.642	3.130	3.675	4.301	5.025
40	制冷量(kW)	38.4	48.6	60.7	74.9	91.7	110.9	133.2
	功率(kW)	24.8	25.8	26.9	28	29	30	30.8
	电流(A)	44.7	46.2	47.8	49.3	50.8	52.1	53.3
	COP	1.553	1.882	2.253	2.674	3.16	3.702	4.327
45	制冷量(kW)	34.9	44.5	55.8	69.2	85.2	103.4	124.9
	功率(kW)	27.0	28.2	29.4	30.6	31.7	32.8	33.8
	电流(A)	47.9	49.6	51.3	53.1	54.8	56.4	57.8
	COP	1.291	1.577	1.899	2.263	2.683	3.151	3.698
50	制冷量(kW)	30.7	40.0	50.6	63.2	78.2	95.4	115.6
	功率(kW)	29.5	30.8	32.1	33.4	34.7	35.9	37.0
	电流(A)	51.5	53.3	55.3	57.3	59.2	61.1	62.9
	COP	1.041	1.298	1.576	1.891	2.254	2.657	3.123

★油冷负荷请下载 HANBELL 选机程序按设计工况进行选取

RC2-180AZ, R22								
冷凝温度	蒸发温度	-25	-20	-15	-10	-5	0	5
30	制冷量(kW)	58.7	73.7	91.0	111.4	135.3	163.0	194.9
	功率(kW)	26.0	27.2	28.4	29.5	30.5	31.5	32.2
	电流(A)	50.9	52.4	53.9	55.4	56.8	58.1	59.1
	COP	2.254	2.710	3.208	3.777	4.429	5.182	6.054
35	制冷量(kW)	54.9	68.9	85.9	105.3	128.1	154.6	185.1
	功率(kW)	28.4	29.7	30.9	32.2	33.3	34.4	35.2
	电流(A)	54.0	55.7	57.4	59.0	60.6	62.1	63.3
	COP	1.929	2.322	2.775	3.272	3.842	4.497	5.254
40	制冷量(kW)	50.7	64	79.8	98.4	120.4	145.6	174.8
	功率(kW)	31.1	32.4	33.8	35.2	36.4	37.6	38.6
	电流(A)	57.6	59.4	61.3	63.1	65	66.6	68.1
	COP	1.63	1.973	2.36	2.799	3.304	3.871	4.524
45	制冷量(kW)	46.1	58.6	73.5	91.1	112.3	136.2	163.9
	功率(kW)	33.9	35.4	36.9	38.4	39.9	41.2	42.4
	电流(A)	61.5	63.5	65.6	67.8	69.8	71.8	73.6
	COP	1.358	1.655	1.990	2.371	2.817	3.305	3.866
50	制冷量(kW)	40.4	52.7	66.6	83.2	102.8	125.4	151.9
	功率(kW)	37.0	38.6	40.3	41.9	43.6	45.1	46.5
	电流(A)	65.8	68.1	70.5	72.9	75.3	77.6	79.7
	COP	1.092	1.365	1.654	1.982	2.360	2.781	3.268

RC2-200AZ, R22								
冷凝温度	蒸发温度	-25	-20	-15	-10	-5	0	5
30	制冷量(kW)	63.0	78.9	97.8	119.7	145.4	175.1	209.4
	功率(kW)	28.6	29.9	31.2	32.5	33.6	34.6	35.4
	电流(A)	54.3	56.0	57.7	59.4	61.0	62.4	63.5
	COP	2.198	2.636	3.132	3.687	4.324	5.059	5.910
35	制冷量(kW)	58.8	74.0	91.9	113.1	137.6	166.1	198.9
	功率(kW)	31.3	32.7	34.1	35.4	36.7	37.8	38.8
	电流(A)	57.8	59.7	61.6	63.5	65.3	66.9	68.3
	COP	1.880	2.265	2.699	3.195	3.751	4.390	5.129
40	制冷量(kW)	54.3	68.7	85.6	105.7	129.4	156.5	187.8
	功率(kW)	34.2	35.7	37.2	38.7	40.1	41.4	42.5
	电流(A)	61.8	63.9	66	68.2	70.2	72.1	73.7
	COP	1.588	1.924	2.302	2.731	3.226	3.779	4.417
45	制冷量(kW)	49.4	62.8	78.8	97.7	120.2	146.3	176.1
	功率(kW)	37.4	39.0	40.6	42.3	43.9	45.3	46.7
	电流(A)	66.3	68.6	71.0	73.4	75.7	77.9	79.9
	COP	1.321	1.612	1.940	2.312	2.740	3.227	3.775
50	制冷量(kW)	43.4	56.5	71.5	89.2	110.4	134.7	163.2
	功率(kW)	40.7	42.5	44.3	46.2	47.9	49.6	51.2
	电流(A)	71.1	73.7	76.4	79.2	81.9	84.5	86.9
	COP	1.064	1.329	1.612	1.933	2.302	2.713	3.189

★油冷负荷请下载 HANBELL 选机程序按设计工况进行选取

RC2-230AZ, R22								
冷凝温度	蒸发温度	-25	-20	-15	-10	-5	0	5
30	制冷量(kW)	78.3	98.3	121.4	148.7	180.6	217.5	260.1
	功率(kW)	34.3	35.9	37.4	38.9	40.3	41.5	42.5
	电流(A)	64.8	66.9	69.1	71.3	73.3	75.0	76.5
	COP	2.282	2.742	3.246	3.822	4.482	5.243	6.126
35	制冷量(kW)	73.3	92.0	114.6	140.5	170.9	206.3	247.1
	功率(kW)	37.5	39.2	40.8	42.4	44.0	45.3	46.5
	电流(A)	69.3	71.6	74.1	76.4	78.7	80.7	82.5
	COP	1.953	2.351	2.808	3.311	3.888	4.551	5.317
40	制冷量(kW)	67.7	85.5	106.5	131.4	160.7	194.4	233.3
	功率(kW)	41	42.8	44.6	46.4	48.1	49.6	51
	电流(A)	74.3	76.9	79.6	82.3	84.9	87.2	89.3
	COP	1.651	1.998	2.389	2.834	3.344	3.917	4.578
45	制冷量(kW)	61.6	78.3	98.1	121.6	149.8	181.7	218.8
	功率(kW)	44.8	46.7	48.7	50.7	52.6	54.3	55.9
	电流(A)	79.9	82.8	85.8	88.8	91.7	94.5	96.9
	COP	1.376	1.677	2.015	2.400	2.851	3.345	3.913
50	制冷量(kW)	54.0	70.5	89.0	111.1	137.3	167.5	202.8
	功率(kW)	48.8	51.0	53.1	55.3	57.5	59.5	61.3
	电流(A)	86.0	89.3	92.6	96.0	99.3	102.5	105.3
	COP	1.107	1.384	1.676	2.007	2.390	2.815	3.307

RC2-260AZ, R22								
冷凝温度	蒸发温度	-25	-20	-15	-10	-5	0	5
30	制冷量(kW)	84.3	105.9	130.8	160.1	194.4	234.3	280.1
	功率(kW)	37.5	39.1	40.8	42.5	44.0	45.3	46.3
	电流(A)	69.2	71.6	74.1	76.5	78.7	80.7	82.3
	COP	2.250	2.705	3.203	3.771	4.422	5.173	6.044
35	制冷量(kW)	78.8	99.1	123.0	151.3	184.1	222.2	266.1
	功率(kW)	40.9	42.7	44.5	46.3	48.0	49.5	50.7
	电流(A)	74.2	76.9	79.6	82.2	84.7	87.0	88.9
	COP	1.925	2.318	2.761	3.267	3.836	4.490	5.245
40	制冷量(kW)	72.8	92	114.7	141.4	173.1	209.3	251.3
	功率(kW)	44.7	46.7	48.7	50.6	52.5	54.2	55.6
	电流(A)	79.9	82.8	85.8	88.7	91.6	94.2	96.5
	COP	1.627	1.97	2.356	2.795	3.299	3.865	4.517
45	制冷量(kW)	66.2	84.2	105.6	130.9	161.4	195.7	235.6
	功率(kW)	48.9	51.0	53.1	55.3	57.4	59.3	61.0
	电流(A)	86.1	89.3	92.6	95.9	99.2	102.2	104.9
	COP	1.355	1.652	1.987	2.367	2.813	3.300	3.860
50	制冷量(kW)	58.1	75.8	95.8	119.5	147.8	180.3	218.4
	功率(kW)	53.3	55.6	58.0	60.4	62.7	64.9	66.9
	电流(A)	92.9	96.4	100.1	103.9	107.5	111.0	114.2
	COP	1.091	1.363	1.652	1.979	2.357	2.777	3.262

★油冷负荷请下载 HANBELL 选机程序按设计工况进行选取

RC2-300AZ, R22								
冷凝温度	蒸发温度	-25	-20	-15	-10	-5	0	5
30	制冷量(kW)	99.5	124.8	154.1	188.7	229.1	276.1	330.1
	功率(kW)	42.5	44.4	46.3	48.2	49.9	51.4	52.6
	电流(A)	77.8	80.6	83.4	86.1	88.7	90.9	92.7
	COP	2.342	2.810	3.327	3.917	4.594	5.374	6.278
35	制冷量(kW)	93.1	116.9	145.4	178.3	216.9	261.8	313.6
	功率(kW)	46.4	48.5	50.5	52.5	54.4	56.1	57.5
	电流(A)	83.6	86.6	89.7	92.7	95.6	98.2	100.3
	COP	2.005	2.412	2.878	3.394	3.985	4.664	5.449
40	制冷量(kW)	86.1	108.6	135.3	167.3	203.9	246.6	296.1
	功率(kW)	50.8	53	55.2	57.4	59.5	61.4	63.1
	电流(A)	90	93.3	96.7	100.1	103.4	106.4	109
	COP	1.696	2.051	2.451	2.915	3.427	4.015	4.692
45	制冷量(kW)	78.4	99.5	124.7	154.4	190.1	230.6	277.6
	功率(kW)	55.4	57.8	60.3	62.7	65.1	67.3	69.2
	电流(A)	97.1	100.8	104.6	108.4	112.0	115.5	118.6
	COP	1.414	1.721	2.068	2.462	2.922	3.428	4.010
50	制冷量(kW)	68.7	89.7	113.2	141.1	174.4	212.6	257.5
	功率(kW)	60.5	63.1	65.8	68.5	71.1	73.6	75.9
	电流(A)	104.8	108.9	113.2	117.4	121.6	125.6	129.2
	COP	1.136	1.422	1.721	2.060	2.451	2.887	3.391

RC2-310AZ, R22								
冷凝温度	蒸发温度	-25	-20	-15	-10	-5	0	5
30	制冷量(kW)	105.1	131.8	162.8	199.3	242.1	291.7	348.8
	功率(kW)	45.2	47.2	49.3	51.2	53.1	54.6	55.9
	电流(A)	81.7	84.7	87.8	90.7	93.5	95.9	97.9
	COP	2.325	2.791	3.304	3.890	4.563	5.338	6.236
35	制冷量(kW)	98.3	123.5	153.7	188.4	229.2	276.6	331.3
	功率(kW)	49.4	51.6	53.8	55.9	57.9	59.7	61.2
	电流(A)	88.0	91.2	94.5	97.8	100.9	103.7	106.0
	COP	1.990	2.395	2.859	3.371	3.958	4.633	5.412
40	制冷量(kW)	90.9	114.7	142.9	176.8	215.5	260.6	312.8
	功率(kW)	54	56.3	58.7	61.1	63.3	65.3	67.1
	电流(A)	94.9	98.5	102.1	105.8	109.3	112.5	115.2
	COP	1.684	2.036	2.434	2.895	3.404	3.988	4.66
45	制冷量(kW)	82.8	105.1	131.7	163.1	200.9	243.7	293.3
	功率(kW)	59.0	61.5	64.1	66.7	69.2	71.6	73.6
	电流(A)	102.5	106.5	110.5	114.6	118.6	122.3	125.6
	COP	1.404	1.709	2.054	2.445	2.902	3.405	3.983
50	制冷量(kW)	72.6	94.7	119.6	149.0	184.2	224.6	272.0
	功率(kW)	64.3	67.1	70.0	72.9	75.7	78.3	80.8
	电流(A)	110.8	115.2	119.8	124.3	128.8	133.1	137.0
	COP	1.128	1.411	1.708	2.045	2.434	2.867	3.368

★油冷负荷请下载 HANBELL 选机程序按设计工况进行选取

RC2-340AZ, R22								
冷凝温度	蒸发温度	-25	-20	-15	-10	-5	0	5
30	制冷量(kW)	117.1	146.8	181.3	221.9	269.5	324.8	388.3
	功率(kW)	49.3	51.5	53.7	55.9	57.9	59.6	61.0
	电流(A)	89.8	93.1	96.3	99.5	102.5	105.1	107.3
	COP	2.376	2.850	3.374	3.972	4.659	5.450	6.367
35	制冷量(kW)	109.6	137.6	171.1	209.8	255.2	308.0	368.9
	功率(kW)	53.9	56.2	58.6	61.0	63.1	65.1	66.8
	电流(A)	96.6	100.1	103.7	107.2	110.6	113.6	116.1
	COP	2.035	2.447	2.919	3.442	4.041	4.730	5.526
40	制冷量(kW)	101.4	127.8	159.2	196.8	239.9	290.1	348.3
	功率(kW)	58.9	61.4	64	66.6	69	71.3	43.2
	电流(A)	104.1	107.9	111.9	115.8	119.6	123.1	126.1
	COP	1.722	2.081	2.487	2.956	3.475	4.072	4.758
45	制冷量(kW)	92.4	117.2	146.8	181.7	223.7	271.3	326.6
	功率(kW)	64.3	67.1	69.9	72.8	75.5	78.0	80.3
	电流(A)	112.3	116.6	121.0	125.4	129.7	133.7	137.3
	COP	1.437	1.748	2.099	2.498	2.963	3.477	4.067
50	制冷量(kW)	80.9	105.7	133.3	166.1	205.2	250.2	303.7
	功率(kW)	70.1	73.2	76.3	79.5	82.5	85.4	88.1
	电流(A)	121.3	126.1	131.0	136.0	140.8	145.5	149.7
	COP	1.154	1.444	1.747	2.090	2.487	2.929	3.449

RC2-370AZ, R22								
冷凝温度	蒸发温度	-25	-20	-15	-10	-5	0	5
30	制冷量(kW)	126.1	158.1	195.2	239.0	290.3	349.8	418.2
	功率(kW)	53.5	55.9	58.3	60.6	62.8	64.7	66.2
	电流(A)	96.0	99.6	103.2	106.7	110.0	112.9	115.2
	COP	2.358	2.829	3.349	3.943	4.624	5.410	6.320
35	制冷量(kW)	118.0	148.2	184.3	226.0	274.8	331.7	397.3
	功率(kW)	58.5	61.0	63.6	66.1	68.5	70.6	72.4
	电流(A)	103.4	107.3	111.3	115.2	118.8	122.1	124.9
	COP	2.019	2.428	2.897	3.416	4.011	4.695	5.485
40	制冷量(kW)	109.1	137.6	171.5	212	258.4	312.5	375.1
	功率(kW)	63.9	66.7	69.5	72.2	74.9	77.3	79.4
	电流(A)	117.7	115.9	120.3	124.6	128.8	132.6	135.9
	COP	1.708	2.065	2.468	2.934	3.45	4.042	4.723
45	制冷量(kW)	99.4	126.2	158.0	195.7	240.9	292.2	351.7
	功率(kW)	69.8	72.8	75.9	78.9	81.9	84.7	87.1
	电流(A)	120.8	125.5	130.3	135.1	139.8	144.2	148.2
	COP	1.425	1.734	2.083	2.479	2.941	3.451	4.037
50	制冷量(kW)	87.1	113.7	143.5	178.9	221.0	269.4	327.1
	功率(kW)	76.1	79.4	82.8	86.2	89.6	92.7	95.6
	电流(A)	130.7	135.9	141.3	146.7	152.1	157.2	161.9
	COP	1.145	1.432	1.733	2.074	2.468	2.907	3.423

★油冷负荷请下载 HANBELL 选机程序按设计工况进行选取

RC2-410AZ, R22								
冷凝温度	蒸发温度	-25	-20	-15	-10	-5	0	5
30	制冷量(kW)	137.1	171.9	212.3	259.9	315.6	380.3	454.7
	功率(kW)	58.9	61.6	64.2	66.8	69.2	71.3	72.9
	电流(A)	103.7	107.5	111.4	115.2	118.9	122.0	124.6
	COP	2.325	2.791	3.304	3.890	4.563	5.338	6.236
35	制冷量(kW)	128.2	161.0	200.4	245.7	298.8	360.6	432.0
	功率(kW)	64.4	67.2	70.1	72.9	75.5	77.8	79.8
	电流(A)	111.7	115.9	120.3	124.6	128.7	132.4	135.5
	COP	1.990	2.395	2.859	3.371	3.958	4.633	5.412
40	制冷量(kW)	118.5	149.5	186.3	230.5	280.9	339.8	407.9
	功率(kW)	70.4	73.4	76.6	79.6	82.5	85.2	87.5
	电流(A)	120.7	125.4	130.3	135.2	139.9	144.2	148
	COP	1.684	2.036	2.434	2.895	3.404	3.988	4.66
45	制冷量(kW)	107.9	137.1	171.7	212.7	261.9	317.7	382.4
	功率(kW)	76.9	80.2	83.6	87.0	90.3	93.3	96.0
	电流(A)	130.9	136.1	141.6	147.1	152.5	157.5	162.0
	COP	1.404	1.709	2.054	2.445	2.902	3.405	3.983
50	制冷量(kW)	94.6	123.5	155.9	194.3	240.2	292.9	354.7
	功率(kW)	83.9	87.5	91.3	95.0	98.7	102.1	105.3
	电流(A)	142.0	147.9	154.1	160.3	166.4	172.2	177.5
	COP	1.128	1.411	1.708	2.045	2.434	2.867	3.368

RC2-470AZ, R22								
冷凝温度	蒸发温度	-25	-20	-15	-10	-5	0	5
30	制冷量(kW)	166.5	208.8	257.8	315.6	383.3	461.9	552.2
	功率(kW)	70.6	73.8	76.9	80.0	82.8	85.3	87.3
	电流(A)	123.9	128.5	133.2	137.8	142.2	146.0	149.1
	COP	2.359	2.831	3.351	3.945	4.627	5.413	6.324
35	制冷量(kW)	155.8	195.6	243.3	298.4	362.9	438.0	524.6
	功率(kW)	77.1	80.5	83.9	87.3	90.4	93.2	95.6
	电流(A)	133.5	138.6	143.8	149.0	154.0	158.4	162.2
	COP	2.020	2.430	2.899	3.418	4.014	4.698	5.488
40	制冷量(kW)	144.1	181.7	226.4	279.9	341.2	412.6	495.3
	功率(kW)	84.3	88	91.7	95.3	98.8	102	104.8
	电流(A)	144.4	150.1	155.9	161.8	167.4	172.6	177.1
	COP	1.709	2.066	2.47	2.936	3.452	4.044	4.726
45	制冷量(kW)	131.3	166.6	208.7	258.4	318.1	385.8	464.4
	功率(kW)	92.1	96.0	100.1	104.2	108.1	111.7	115.0
	电流(A)	156.6	162.9	169.5	176.1	182.5	188.6	194.0
	COP	1.426	1.735	2.084	2.480	2.943	3.453	4.039
50	制冷量(kW)	115.0	150.2	189.5	236.2	291.8	355.8	431.9
	功率(kW)	100.4	104.8	109.3	113.8	118.2	122.3	126.1
	电流(A)	170.0	177.1	184.5	192.0	199.3	206.2	212.6
	COP	1.145	1.433	1.734	2.076	2.469	2.908	3.425

★油冷负荷请下载 HANBELL 选机程序按设计工况进行选取

RC2-510AZ, R22								
冷凝温度	蒸发温度	-25	-20	-15	-10	-5	0	5
30	制冷量(kW)	174.2	218.2	269.5	329.9	400.7	482.8	577.2
	功率(kW)	72.2	75.5	78.7	81.8	84.8	87.3	89.3
	电流(A)	130.8	135.2	139.7	144.2	148.4	152.1	155.1
	COP	2.412	2.892	3.424	4.031	4.727	5.530	6.461
35	制冷量(kW)	163.1	204.6	254.3	311.9	379.3	457.8	548.3
	功率(kW)	78.9	82.4	85.9	89.3	92.5	95.4	97.8
	电流(A)	140.0	144.9	150.0	155.0	159.8	164.2	167.9
	COP	2.066	2.484	2.962	3.493	4.101	4.800	5.607
40	制冷量(kW)	150.9	190.2	236.8	292.6	356.6	431.3	517.7
	功率(kW)	86.3	90	93.8	97.5	101.1	104.4	107.2
	电流(A)	150.6	156.1	161.8	167.5	173	178.1	182.6
	COP	1.749	2.113	2.525	2.999	3.527	4.132	4.828
45	制冷量(kW)	137.5	174.5	218.3	270.3	332.5	403.3	485.5
	功率(kW)	94.2	98.3	102.4	106.6	110.6	114.3	117.6
	电流(A)	162.4	168.6	175.0	181.5	187.9	193.9	199.2
	COP	1.460	1.775	2.131	2.536	3.007	3.528	4.127
50	制冷量(kW)	120.4	157.4	198.4	247.1	305.2	372.1	451.5
	功率(kW)	102.7	107.2	111.8	116.4	120.9	125.1	129.0
	电流(A)	175.5	182.5	189.8	197.2	204.5	211.5	217.8
	COP	1.172	1.468	1.774	2.123	2.525	2.973	3.499

RC2-550AZ, R22								
冷凝温度	蒸发温度	-25	-20	-15	-10	-5	0	5
30	制冷量(kW)	192.6	241.3	298.0	364.9	443.1	533.9	638.4
	功率(kW)	81.3	84.9	88.6	92.1	95.4	98.2	100.5
	电流(A)	143.4	148.6	154.0	159.2	164.2	168.5	172.1
	COP	2.370	2.843	3.365	3.962	4.647	5.436	6.351
35	制冷量(kW)	180.2	226.2	281.3	344.9	419.5	506.3	606.4
	功率(kW)	88.8	92.7	96.6	100.5	104.1	107.3	110.0
	电流(A)	154.3	160.1	166.1	172.0	177.6	182.7	187.0
	COP	2.029	2.440	2.911	3.433	4.031	4.718	5.511
40	制冷量(kW)	166.7	210.1	261.8	323.6	394.4	477	572.6
	功率(kW)	97.1	101.2	105.5	109.8	113.8	117.5	120.7
	电流(A)	166.7	173.2	179.9	186.6	193	198.9	204.1
	COP	1.717	2.076	2.48	2.948	3.466	40.61	4.746
45	制冷量(kW)	151.8	192.7	241.3	298.8	367.7	446.0	536.9
	功率(kW)	106.0	110.6	115.3	119.9	124.4	128.6	132.4
	电流(A)	180.6	187.9	195.4	202.9	210.3	217.2	223.4
	COP	1.433	1.743	2.093	2.491	2.955	3.467	4.056
50	制冷量(kW)	133.0	173.7	219.1	273.1	337.4	411.3	499.3
	功率(kW)	115.6	120.6	125.8	131.0	136.0	140.8	145.2
	电流(A)	195.9	204.1	212.5	221.1	229.5	237.5	244.8
	COP	1.151	1.440	1.742	2.085	2.480	2.921	3.440

★油冷负荷请下载 HANBELL 选机程序按设计工况进行选取

RC2-580AZ, R22								
冷凝温度	蒸发温度	-25	-20	-15	-10	-5	0	5
30	制冷量(kW)	208.6	261.3	322.7	395.1	479.8	578.1	691.3
	功率(kW)	86.9	90.8	94.8	98.5	102.0	105.1	107.6
	电流(A)	151.6	157.4	163.2	169.0	174.4	179.2	183.1
	COP	2.399	2.877	3.405	4.009	4.702	5.501	6.427
35	制冷量(kW)	195.2	245.0	304.6	373.5	454.3	548.2	656.7
	功率(kW)	95.0	99.2	103.4	107.5	111.4	114.8	117.7
	电流(A)	163.6	170.0	176.5	183.0	189.1	194.7	199.4
	COP	2.055	2.471	2.946	3.474	4.079	4.774	5.577
40	制冷量(kW)	180.6	227.7	283.6	350.4	427.1	516.5	620
	功率(kW)	103.9	108.3	112.9	117.4	121.7	125.7	129.1
	电流(A)	177.2	184.3	191.6	198.9	205.9	212.3	218
	COP	1.739	2.102	2.511	2.984	3.508	4.11	4.803
45	制冷量(kW)	164.6	208.8	261.4	323.6	398.2	483.0	581.4
	功率(kW)	113.4	118.3	123.3	128.3	133.1	137.6	141.6
	电流(A)	192.4	200.3	208.5	216.7	224.7	232.1	238.8
	COP	1.452	1.765	2.120	2.522	2.991	3.509	4.105
50	制冷量(kW)	144.2	188.3	237.5	295.9	365.5	445.5	540.7
	功率(kW)	123.7	129.1	134.6	140.2	145.6	150.7	155.3
	电流(A)	209.1	217.9	227.1	236.4	245.4	254.0	261.9
	COP	1.165	1.459	1.764	2.111	2.511	2.957	3.481

RC2-620AZ, R22								
冷凝温度	蒸发温度	-25	-20	-15	-10	-5	0	5
30	制冷量(kW)	216.6	271.4	335.1	410.3	498.3	600.4	717.9
	功率(kW)	90.9	95.0	99.1	103.1	106.7	109.9	112.5
	电流(A)	159.7	165.6	171.7	177.6	183.2	188.1	192.1
	COP	2.381	2.856	3.381	3.981	4.669	5.462	6.381
35	制冷量(kW)	202.7	254.4	316.3	387.8	471.7	569.3	681.9
	功率(kW)	99.4	103.7	108.1	112.4	116.5	120.1	123.1
	电流(A)	172.1	178.6	185.4	192.0	198.4	204.1	209.0
	COP	2.039	2.452	2.925	3.449	4.050	4.740	5.538
40	制冷量(kW)	187.5	236.4	294.4	363.9	443.5	536.4	643.9
	功率(kW)	108.6	113.3	118.1	122.8	127.3	131.5	135
	电流(A)	186.1	193.4	200.9	208.5	215.7	222.4	228.2
	COP	1.726	2.096	2.493	2.962	3.483	4.08	4.768
45	制冷量(kW)	170.8	216.8	271.4	336.0	413.5	501.5	603.7
	功率(kW)	118.6	123.7	129.0	134.2	139.3	144.0	148.1
	电流(A)	201.8	209.9	218.4	226.9	235.2	243.0	249.9
	COP	1.440	1.752	2.104	2.503	2.969	3.484	4.075
50	制冷量(kW)	149.6	195.4	246.5	307.1	379.5	462.6	561.5
	功率(kW)	129.4	135.0	140.8	146.6	152.3	157.6	162.5
	电流(A)	219.0	228.2	237.7	247.3	256.8	265.7	273.9
	COP	1.156	1.448	1.751	2.095	2.492	2.935	3.456

★油冷负荷请下载 HANBELL 选机程序按设计工况进行选取

RC2-710AZ, R22								
冷凝温度	蒸发温度	-25	-20	-15	-10	-5	0	5
30	制冷量(kW)	252.4	316.1	390.3	477.9	580.3	699.2	836.1
	功率(kW)	103.7	108.4	113.0	117.5	121.7	125.4	128.3
	电流(A)	184.8	191.1	197.5	203.8	209.7	215.0	219.2
	COP	2.434	2.917	3.453	4.066	4.768	5.578	6.517
35	制冷量(kW)	236.3	296.5	368.4	451.7	549.4	663.1	794.2
	功率(kW)	113.3	118.3	123.3	128.2	132.8	137.0	140.4
	电流(A)	197.9	204.9	212.0	219.1	225.9	232.0	237.2
	COP	2.085	2.507	2.987	3.523	4.136	4.841	5.656
40	制冷量(kW)	218.7	275.6	343.1	423.8	516.5	624.7	749.9
	功率(kW)	123.9	129.2	134.7	140.1	145.2	149.9	154
	电流(A)	212.8	220.6	228.6	236.7	244.5	251.8	258.1
	COP	1.766	2.133	2.548	3.025	3.557	4.167	4.87
45	制冷量(kW)	199.4	252.8	316.4	391.6	481.6	584.1	703.1
	功率(kW)	135.3	141.1	147.1	153.1	158.8	164.2	168.9
	电流(A)	229.5	238.3	247.4	256.7	265.7	274.3	282.0
	COP	1.474	1.792	2.151	2.559	3.033	3.558	4.162
50	制冷量(kW)	174.5	228.1	287.5	358.1	442.2	539.0	653.9
	功率(kW)	147.5	153.9	160.5	167.2	173.6	179.7	185.3
	电流(A)	248.1	258.1	268.5	279.1	289.7	299.8	309.1
	COP	1.183	1.482	1.791	2.142	2.547	2.999	3.530

RC2-790AZ, R22								
冷凝温度	蒸发温度	-25	-20	-15	-10	-5	0	5
30	制冷量(kW)	271.7	340.2	420.1	514.3	624.6	752.6	899.9
	功率(kW)	111.8	116.8	121.9	126.8	131.3	135.2	138.4
	电流(A)	199.1	205.9	212.8	219.6	226.0	231.7	236.3
	COP	2.429	2.911	3.446	4.058	4.759	5.567	6.504
35	制冷量(kW)	254.3	319.1	396.5	486.2	591.3	713.7	854.8
	功率(kW)	122.2	127.6	133.0	138.3	143.3	147.7	151.4
	电流(A)	213.3	220.8	228.5	236.2	243.5	250.1	255.7
	COP	2.081	2.501	2.982	3.516	4.128	4.832	5.645
40	制冷量(kW)	235.3	296.6	369.3	456.1	555.9	672.4	807.1
	功率(kW)	133.6	139.4	145.2	151.1	156.6	161.7	166.1
	电流(A)	229.4	237.7	246.4	255.2	263.6	271.4	278.3
	COP	1.762	2.128	2.542	3.019	3.55	4.159	4.86
45	制冷量(kW)	214.6	272.1	340.5	421.4	518.4	628.7	756.8
	功率(kW)	145.9	152.2	158.6	165.1	171.3	177.0	182.2
	电流(A)	247.4	256.9	266.7	276.7	286.5	295.8	304.1
	COP	1.471	1.788	2.146	2.553	3.027	3.551	4.154
50	制冷量(kW)	187.8	245.5	309.4	385.3	475.9	580.1	703.8
	功率(kW)	159.1	166.0	173.1	180.3	187.2	193.8	199.8
	电流(A)	267.5	278.2	289.5	301.0	312.4	323.3	333.4
	COP	1.181	1.479	1.787	2.138	2.542	2.993	3.523

★油冷负荷请下载 HANBELL 选机程序按设计工况进行选取

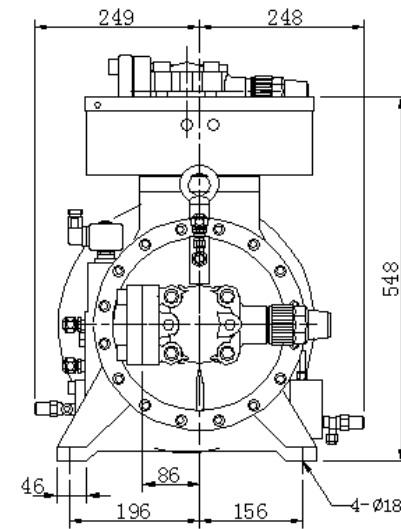
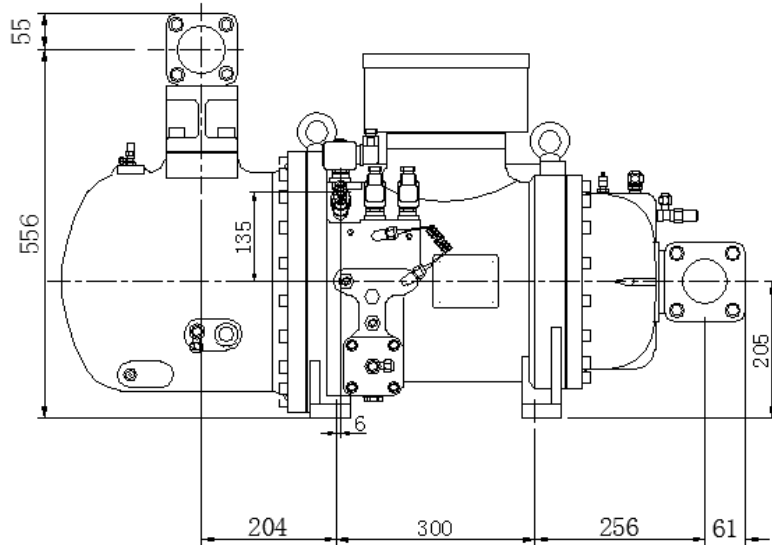
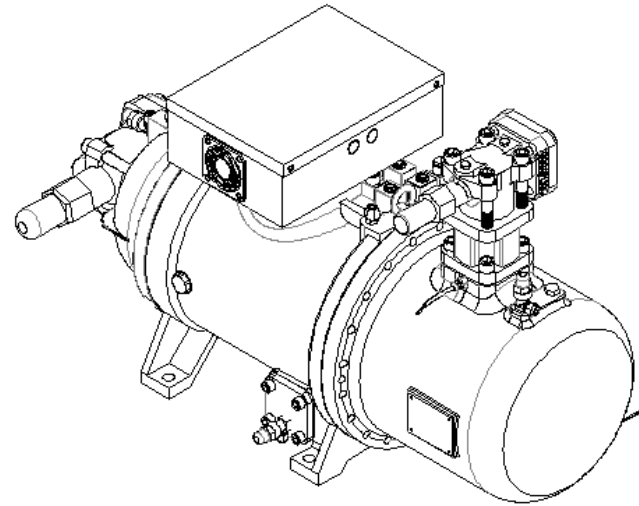
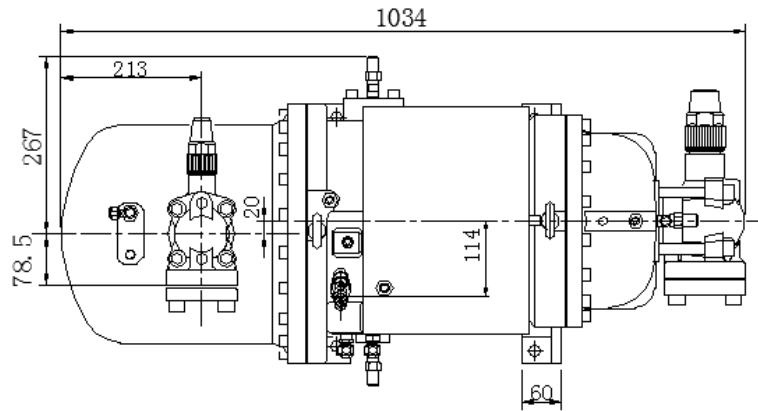
RC2-830AZ, R22								
冷凝温度	蒸发温度	-25	-20	-15	-10	-5	0	5
30	制冷量(kW)	295.6	370.3	457.2	559.8	679.8	819.1	979.4
	功率(kW)	122.1	127.6	133.1	138.4	143.3	147.6	151.1
	电流(A)	216.9	224.3	231.9	239.4	246.4	252.6	257.7
	COP	2.420	2.901	3.435	4.044	4.743	5.548	6.482
35	制冷量(kW)	276.7	347.3	431.6	529.1	643.6	776.7	930.4
	功率(kW)	133.5	139.3	145.2	151.0	156.5	161.3	165.4
	电流(A)	232.5	240.7	249.2	257.6	265.6	272.8	279.0
	COP	2.073	2.493	2.971	3.504	4.114	4.815	5.625
40	制冷量(kW)	256.1	3.227	401.9	496.4	605.1	731.8	878.5
	功率(kW)	145.9	152.2	158.6	165	171	176.6	181.4
	电流(A)	250.1	259.3	268.8	278.4	287.6	296.2	303.7
	COP	1.755	2.121	2.533	3.009	3.538	4.145	4.844
45	制冷量(kW)	233.5	296.1	370.5	458.7	564.2	684.3	823.7
	功率(kW)	159.3	166.2	173.3	180.3	187.0	193.3	199.0
	电流(A)	269.9	280.2	291.1	302.0	312.8	322.9	332.1
	COP	1.465	1.781	2.139	2.544	3.016	3.539	4.140
50	制冷量(kW)	204.4	267.1	336.7	419.3	518.0	631.4	766.1
	功率(kW)	173.8	181.3	189.1	196.9	204.5	211.7	218.2
	电流(A)	291.9	303.7	316.0	328.7	341.1	353.1	364.2
	COP	1.176	1.473	1.781	2.130	2.533	2.983	3.511

RC2-930AZ, R22								
冷凝温度	蒸发温度	-25	-20	-15	-10	-5	0	5
30	制冷量(kW)	333.5	417.8	515.8	631.6	767.0	924.2	1105.1
	功率(kW)	138.0	144.2	150.4	156.4	162.0	166.8	170.7
	电流(A)	244.9	253.4	262.0	270.4	278.4	285.4	291.1
	COP	2.417	2.897	3.430	4.038	4.736	5.540	6.473
35	制冷量(kW)	312.2	391.8	486.9	597.0	726.2	876.4	1049.7
	功率(kW)	150.8	157.4	164.1	170.6	176.8	182.3	186.9
	电流(A)	262.6	271.9	281.4	290.9	300.0	308.2	315.2
	COP	2.070	2.489	2.967	3.499	4.108	4.809	5.618
40	制冷量(kW)	288.9	364.1	453.4	560.1	682.7	825.7	991.1
	功率(kW)	164.8	171.9	179.2	186.4	193.2	199.5	204.9
	电流(A)	282.5	292.9	303.7	314.5	324.9	334.6	343.1
	COP	1.753	2.118	2.53	3.005	3.533	4.139	4.837
45	制冷量(kW)	263.4	334.0	418.0	517.5	636.5	772.0	929.3
	功率(kW)	180.0	187.8	195.7	203.7	211.3	218.4	224.8
	电流(A)	304.8	316.6	328.8	341.2	353.3	364.8	375.2
	COP	1.463	1.779	2.136	2.541	3.012	3.534	4.134
50	制冷量(kW)	230.6	301.3	379.8	473.1	584.4	712.3	864.3
	功率(kW)	196.3	204.9	213.6	222.4	231.0	239.1	246.5
	电流(A)	329.7	343.1	357.0	371.3	385.4	399.0	411.5
	COP	1.174	1.471	1.778	2.127	2.529	2.979	3.506

备注：以上性能数据依照汉钟最新选型软件，若选机软件有更新，恕不另行通知

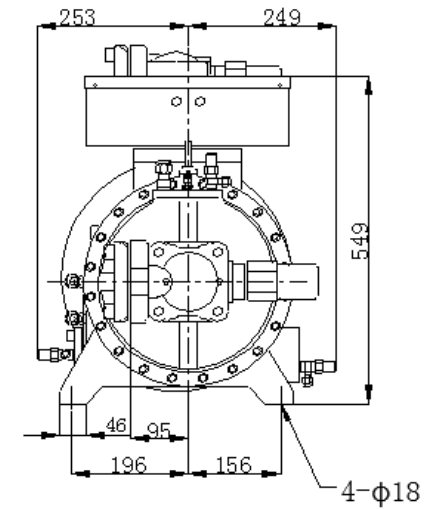
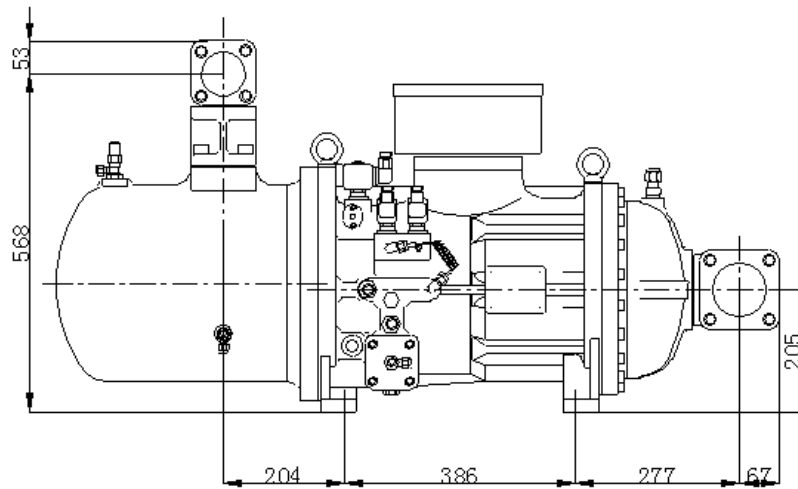
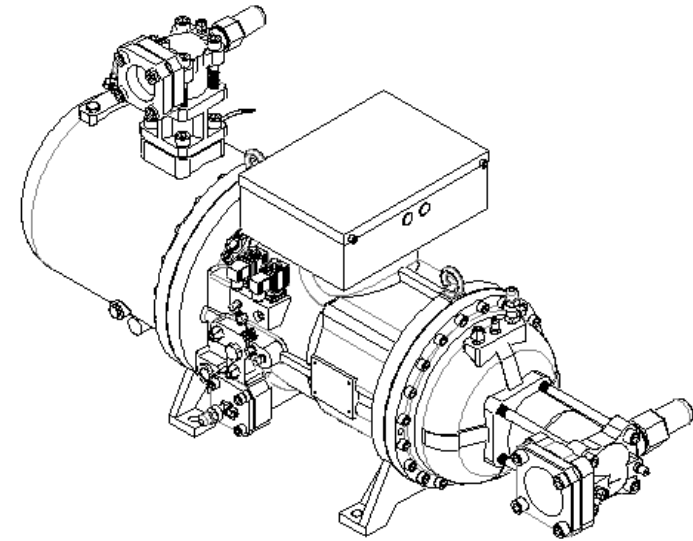
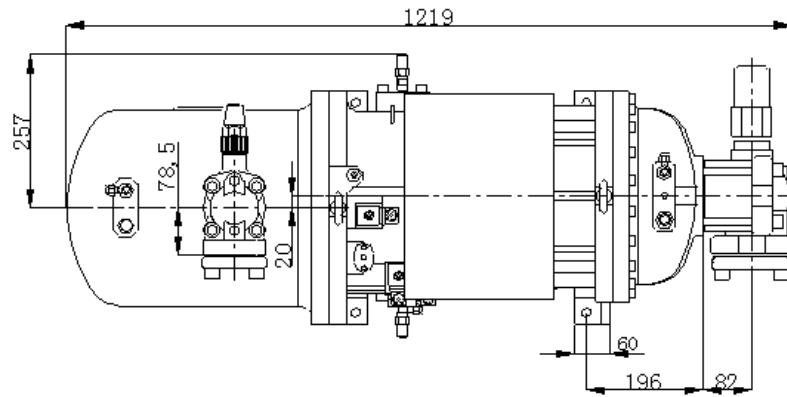
★油冷负荷请下载 HANBELL 选机程序按设计工况进行选取

RC2-100AZ~140AZ 外观尺寸图



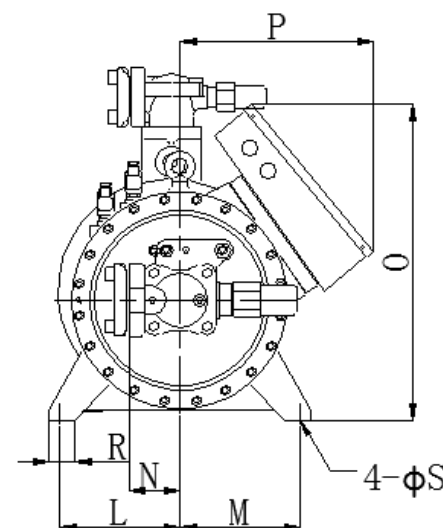
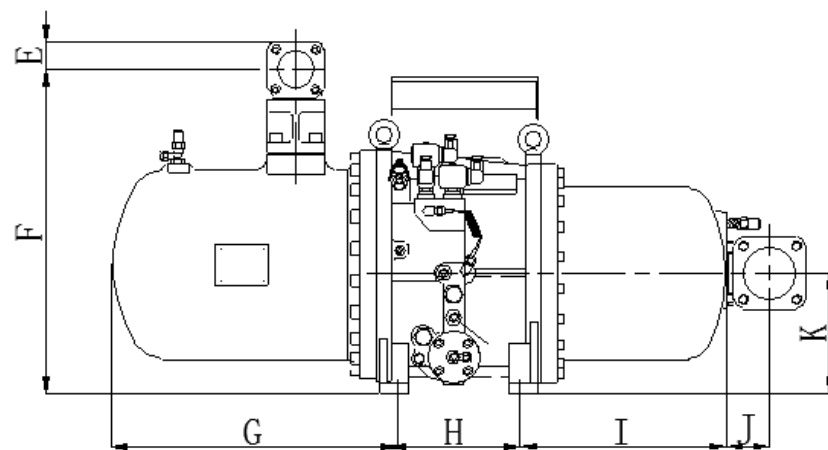
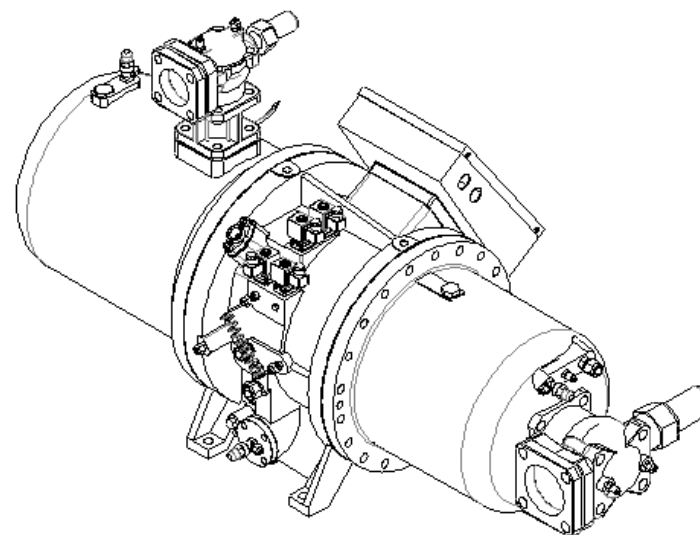
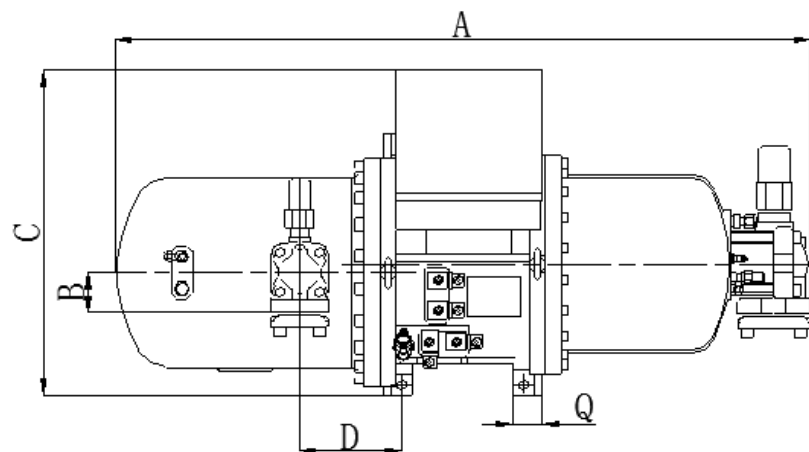
▲外观图尺寸单位: mm

RC2-180AZ 外观尺寸图



▲外观图尺寸单位：mm

RC2-200AZ~620AZ (620 水平吸气口) 外观尺寸图



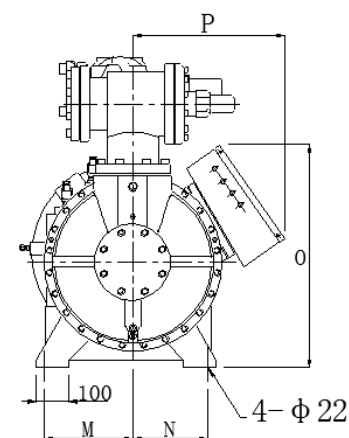
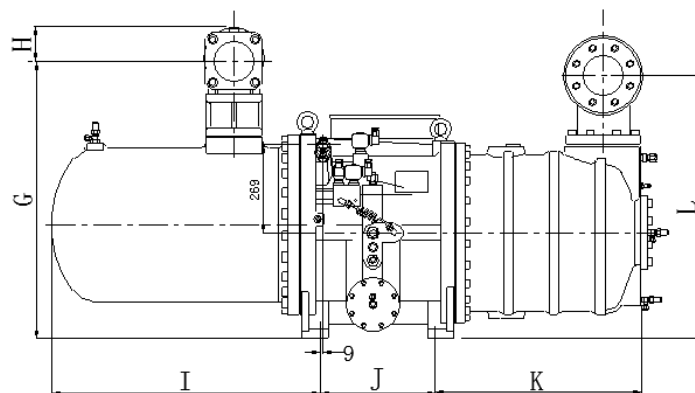
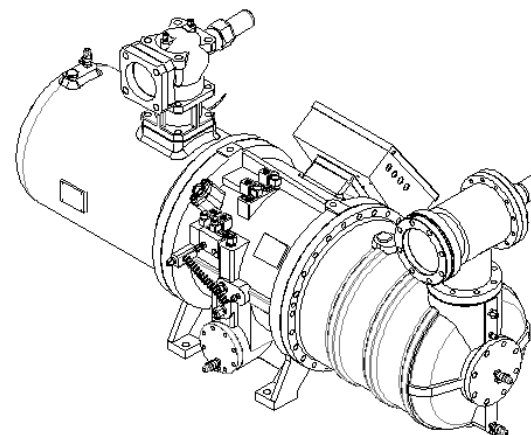
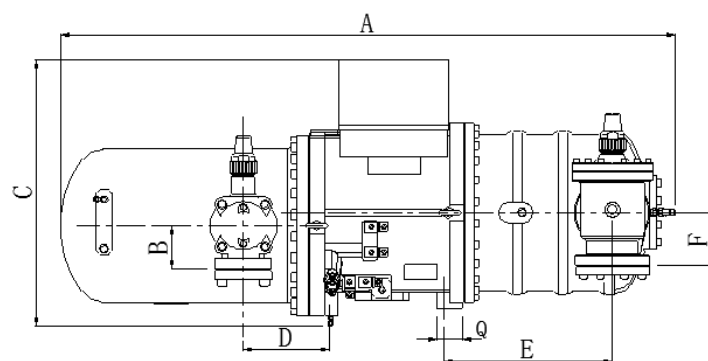
▲外观图尺寸单位: mm

RC2-200AZ~620AZ (620 水平吸气口) 外观尺寸表

型号	RC2 -200AZ~620AZ (620 水平吸气口) 外观尺寸																		
	A	B	C	D	E	F	G	H	I	J	K	L	M	N	O	P	Q	R	S
RC2 -200AZ	1255	79	620	191	55	603	536	228	341	82	225	225	225	95	592	386	55	48	18
RC2 -230A &260AZ	1399	86	682	202	61	674	567	251	399	97	257	240	240	107	622	386	55	48	18
RC2 -300AZ	1476	86	682	202	61	674	610	285	399	97	257	240	240	107	622	386	55	48	18
RC2 -310AZ	1484	86	682	202	61	674	610	251	444	97	257	240	240	107	622	386	55	48	18
RC2 -340A&370AZ	1550	96	682	202	67	704	610	285	447	103	257	240	240	132	622	386	55	48	18
RC2 -410AZ	1540	96	755	221	67	755	613	288	433	103	276	270	230	132	652	408	70	100	22
RC2 -470AZ	1621	96	755	221	67	755	661	320	433	103	276	270	230	132	652	408	70	100	22
RC2 -510AZ	1675	107	798	231	76	789	696	288	484	103	276	270	230	132	638	450	70	100	22
RC2 -550AZ	1724	107	798	236	76	800	720	320	477	103	280	270	230	132	642	450	70	100	22
RC2 -580AZ	1707	107	798	231	76	789	696	320	484	103	276	270	230	132	638	450	70	100	22
RC2 -620AZ	1904	107	798	236	76	800	720	320	525	220	280	270	230	161	642	450	70	100	22

▲外观图尺寸单位: mm

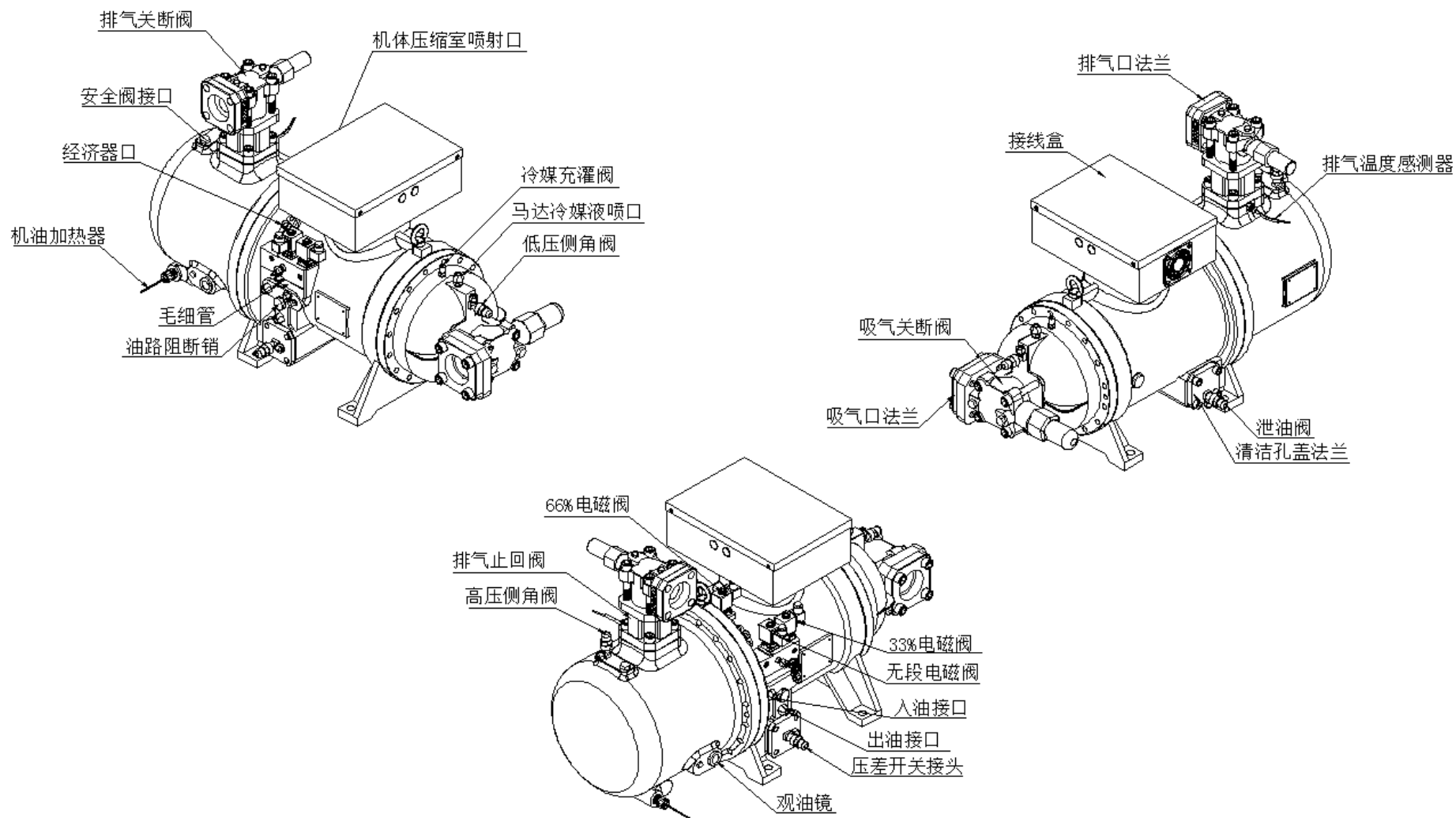
RC2 -620AZ~930AZ (620 垂直吸气口) 外观尺寸图



型号	RC2 -620AZ~930AZ (620 垂直吸气口) 外观尺寸																
	A	B	C	D	E	F	G	H	I	J	K	L	M	N	O	P	Q
RC2 -620AZ	1743	107	800	236	510	161	800	76	720	320	623	738	270	230	642	450	70
RC2 -710AZ	1883	130	812	263	515	161	851	105	822	353	628	808	270	230	682	465	80
RC2 -790AZ&830AZ	1970	130	812	263	515	161	851	105	822	418	628	808	270	230	682	465	80
RC2 -930AZ	2019	160	812	263	585	161	851	105	822	418	698	808	270	230	682	465	80

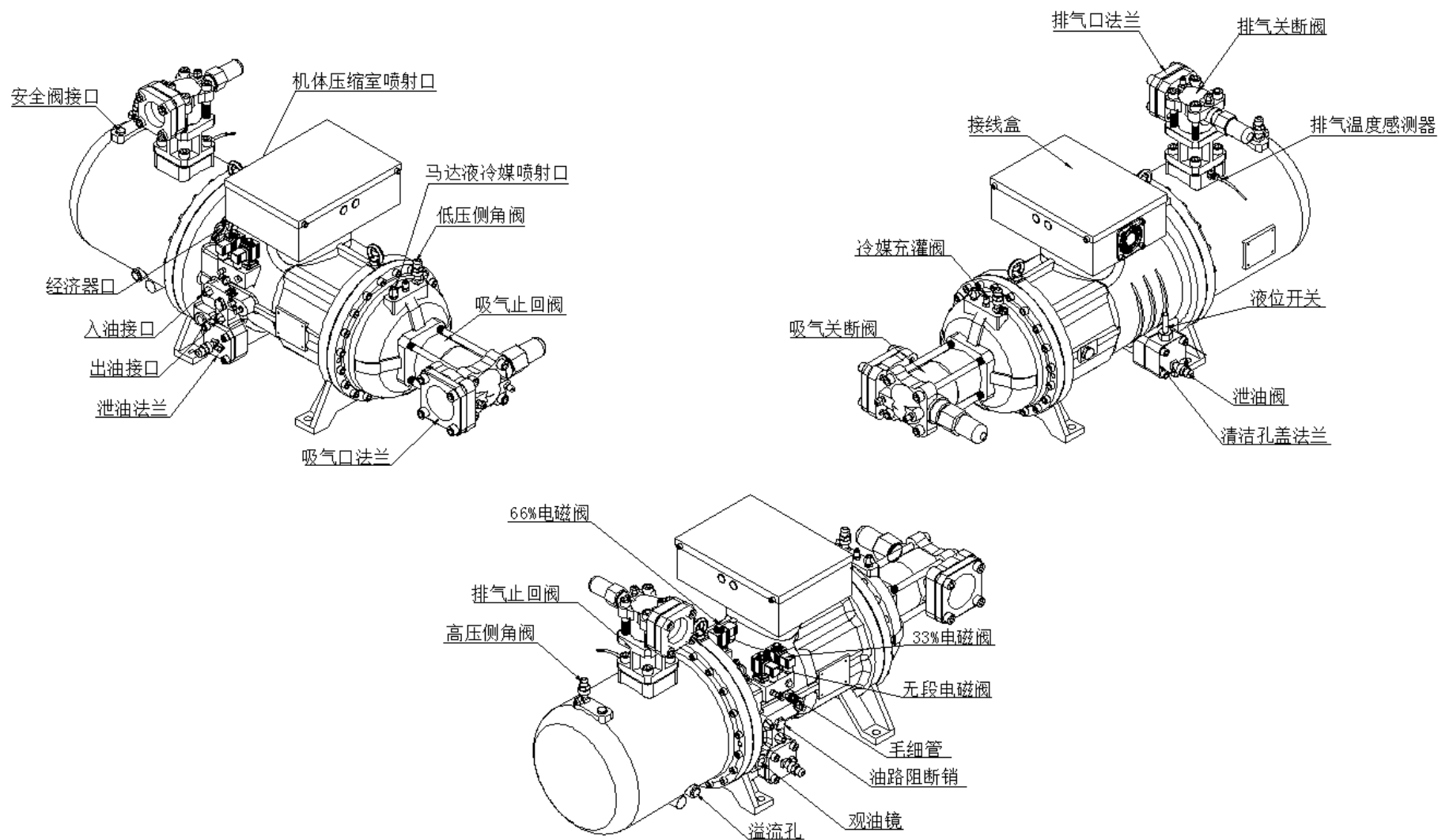
▲外观图尺寸单位: mm

RC2-100AZ&140AZ 外观配件图



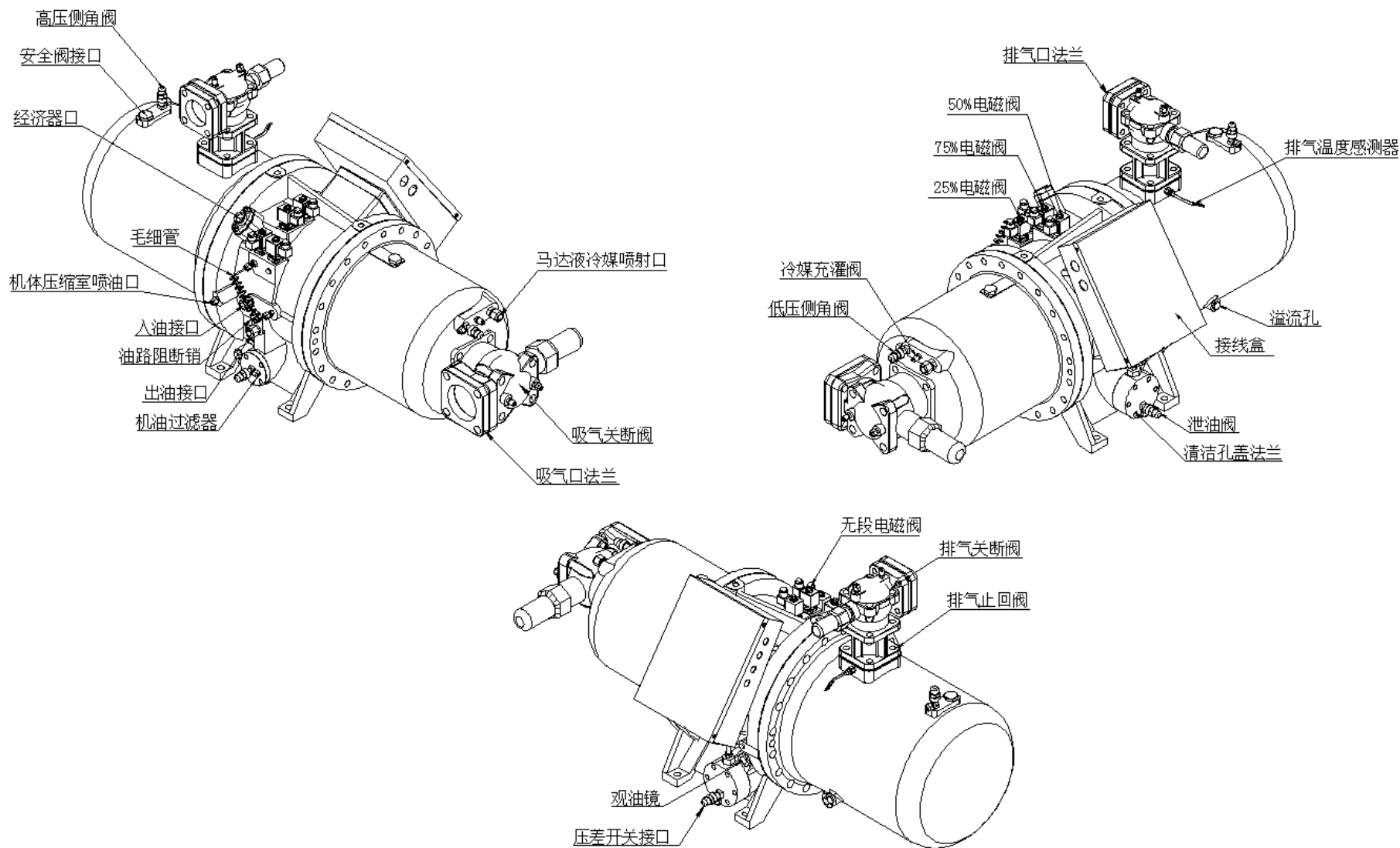
▲外观图尺寸单位: mm

RC-180AZ 外观配件图



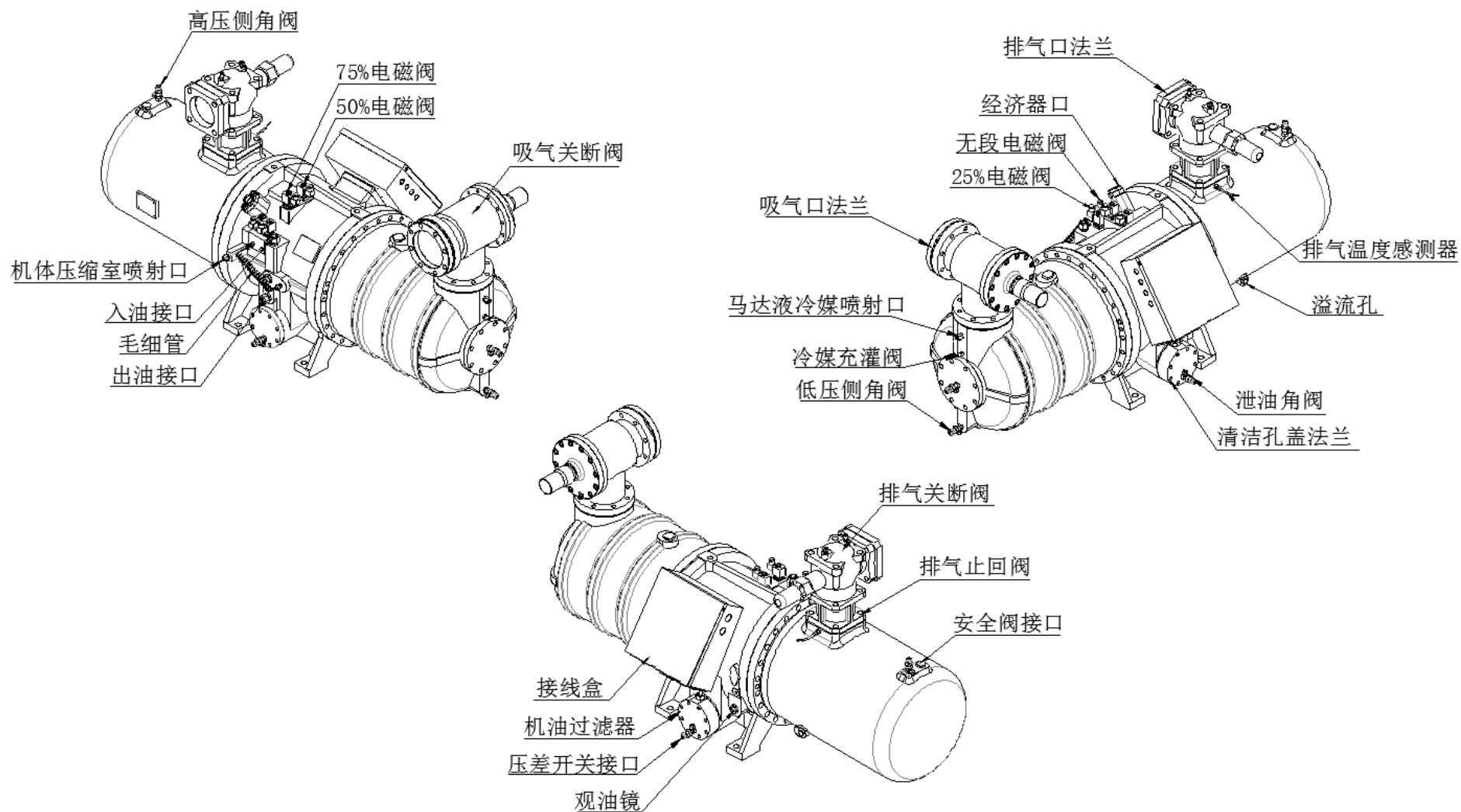
▲外观图尺寸单位：mm

RC2-200AZ~620AZ (620 水平吸气口) 外观配件图

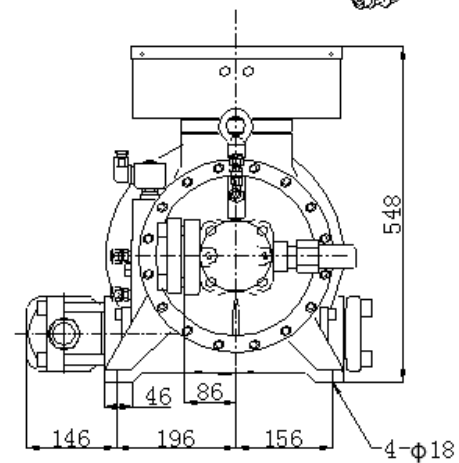
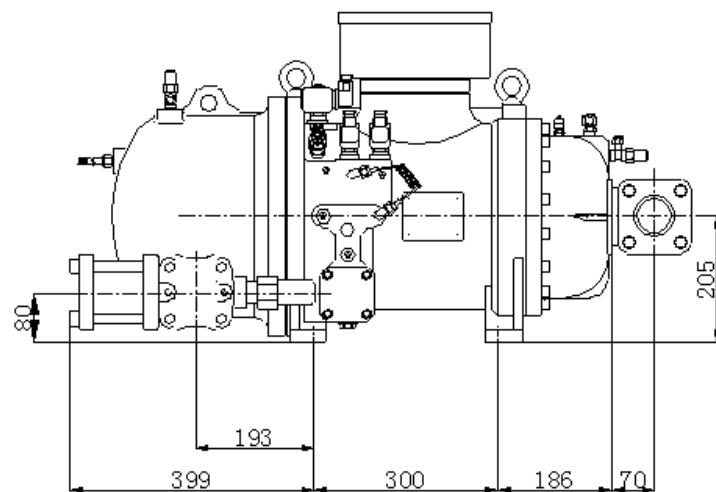
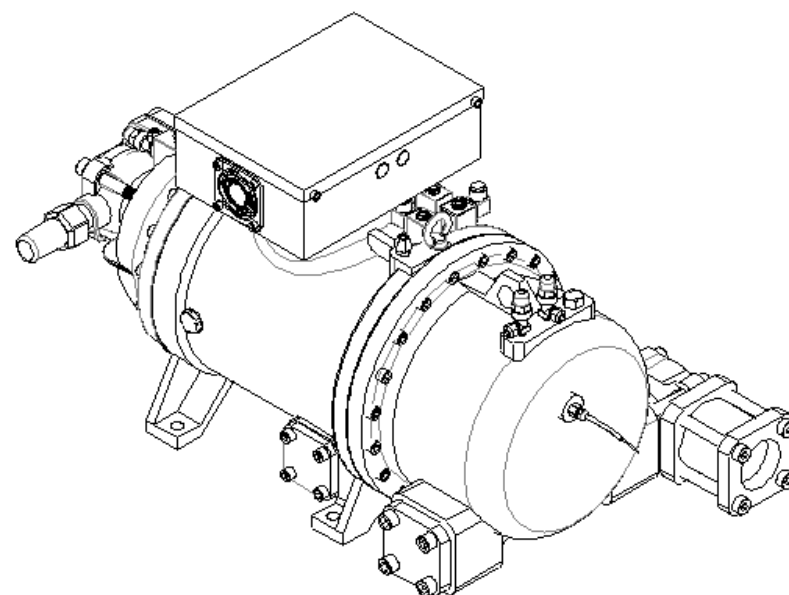
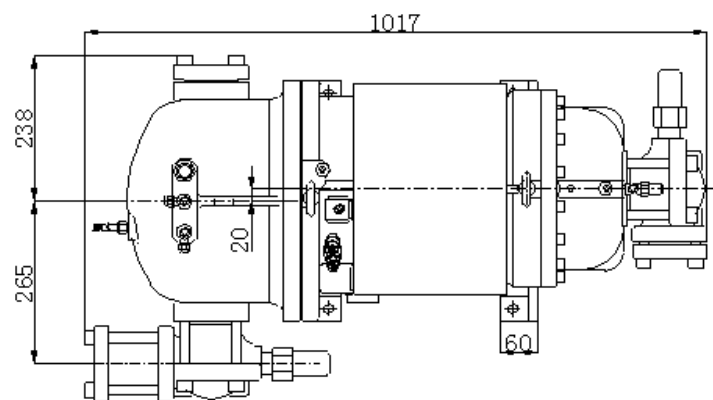


▲外观图尺寸单位: mm

RC2-620AZ~930AZ (620 垂直进气口) 外观配件图

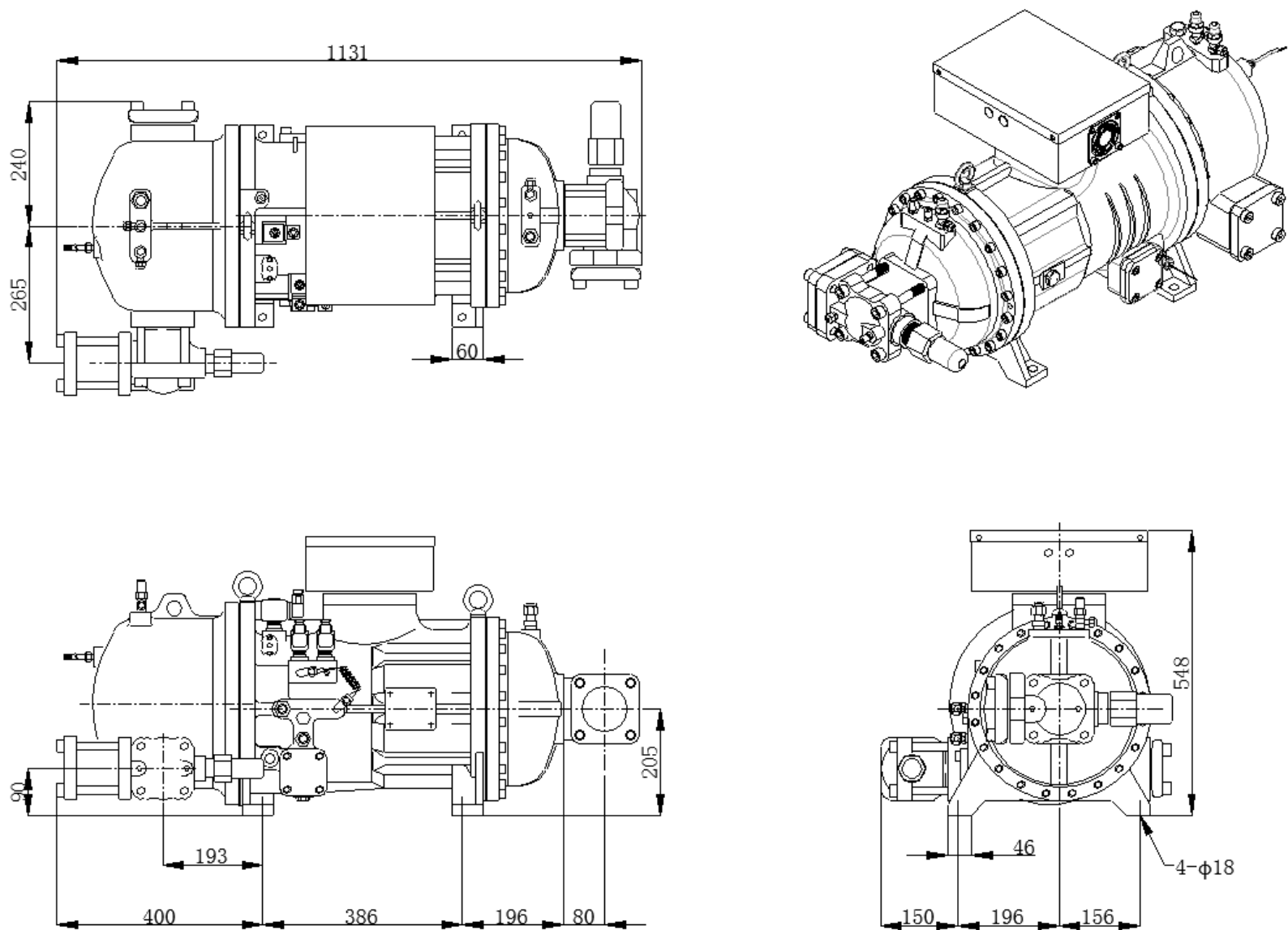


RC2-100APZ~140APZ 外观尺寸图



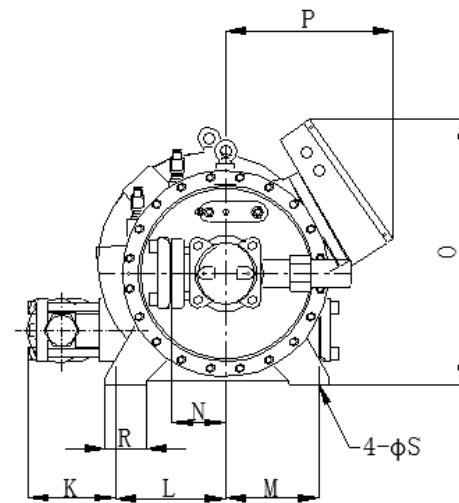
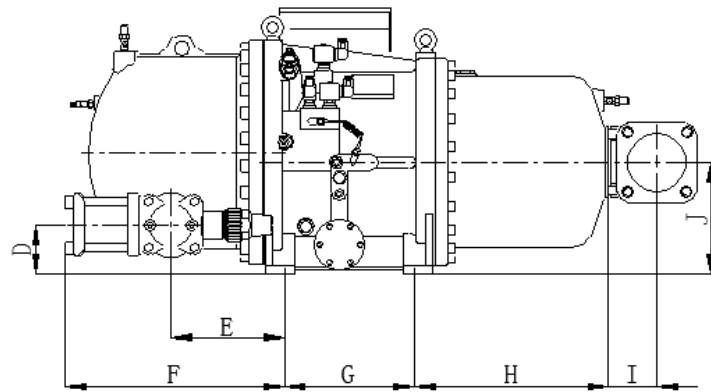
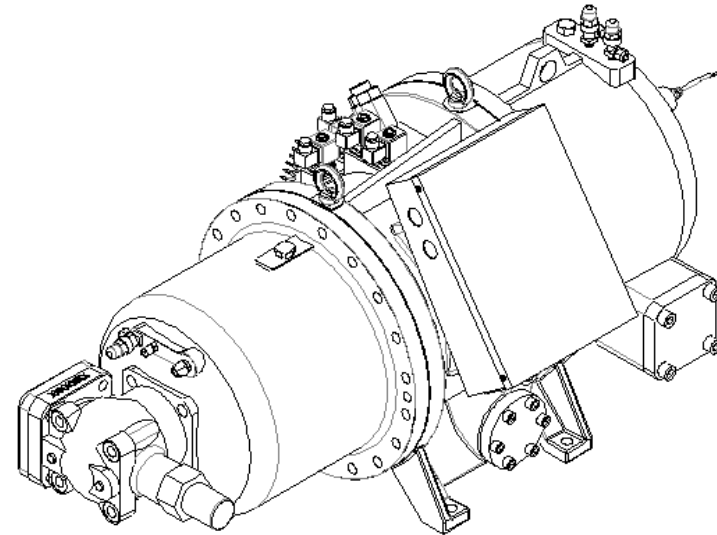
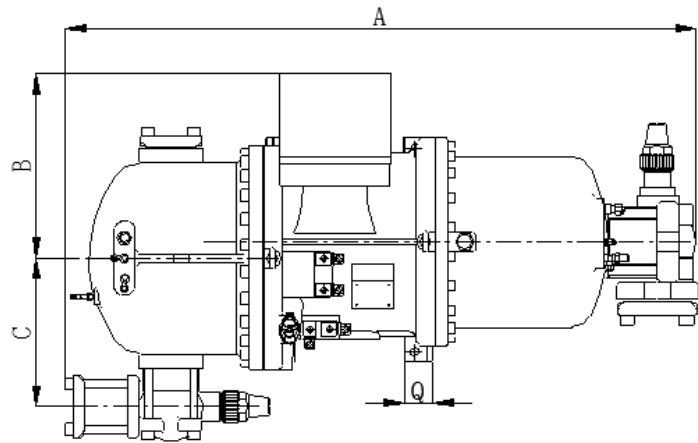
▲外观图尺寸单位：mm

RC2-180APZ 外观尺寸图



▲外观图尺寸单位: mm

RC2-200APZ~620AZP (620 水平吸气口) 外观尺寸图



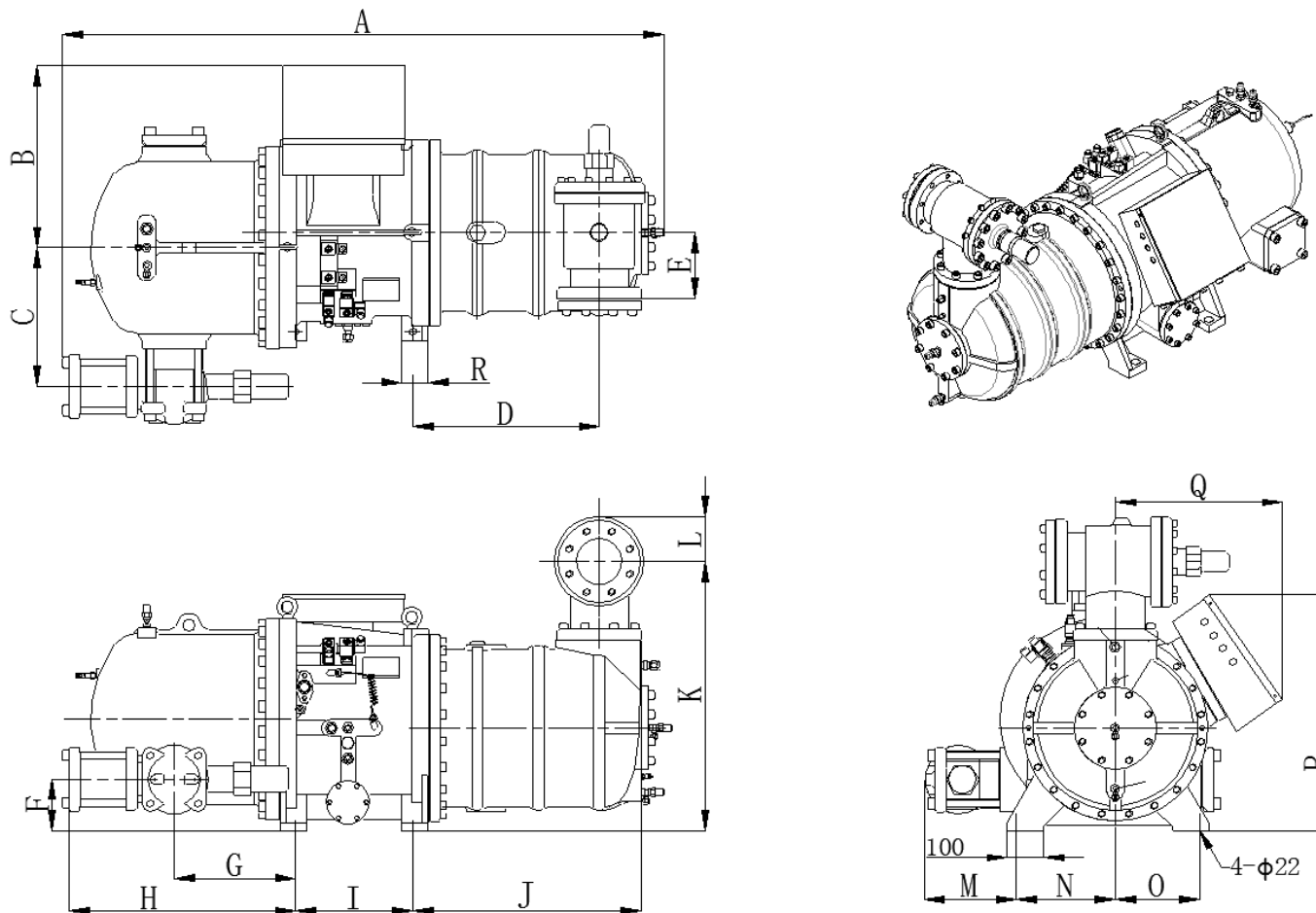
▲外观图尺寸单位: mm

RC2 -200APZ~620APZ(620 水平吸气)水平排气外观尺寸表

型号	RC2 -200APZ~620APZ(620 水平吸气)水平排气外观尺寸																		
	A	B	C	D	E	F	G	H	I	J	K	L	M	N	O	P	Q	R	S
RC2 -200APZ	1143	375	283	103	218	408	228	341	82	225	135	225	225	96	592	362	51	48	18
RC2 -230/260APZ	1300	400	326	118	241	452	251	399	97	257	169	240	240	107	622	386	55	48	18
RC2 -300APZ	1334	400	326	118	241	452	285	399	97	257	169	240	240	107	622	386	55	48	18
RC2 -310APZ	1352	400	326	118	241	452	251	444	97	257	169	240	240	107	622	386	55	48	18
RC2 -340/370APZ	1407	400	326	118	241	452	285	447	103	257	169	240	240	132	622	386	55	48	18
RC2 -410APZ	1463	448	365	122	277	517	288	433	103	275	220	270	230	132	652	408	70	100	22
RC2 -470APZ	1496	448	365	122	277	517	320	433	103	275	220	270	230	132	652	408	70	100	22
RC2 -510A PZ	1515	490	365	122	277	517	288	484	103	275	220	270	230	132	638	450	70	100	22
RC2 -550APZ	1534	490	365	126	272	512	320	477	103	280	220	270	230	132	642	450	70	100	22
RC2 -580A PZ	1534	490	365	122	277	517	320	484	103	275	220	270	230	132	638	450	70	100	22
RC2 -620A PZ	1819	490	379	140	331	615	320	525	220	280	251	270	230	161	642	450	70	100	22

▲外观图尺寸单位: mm

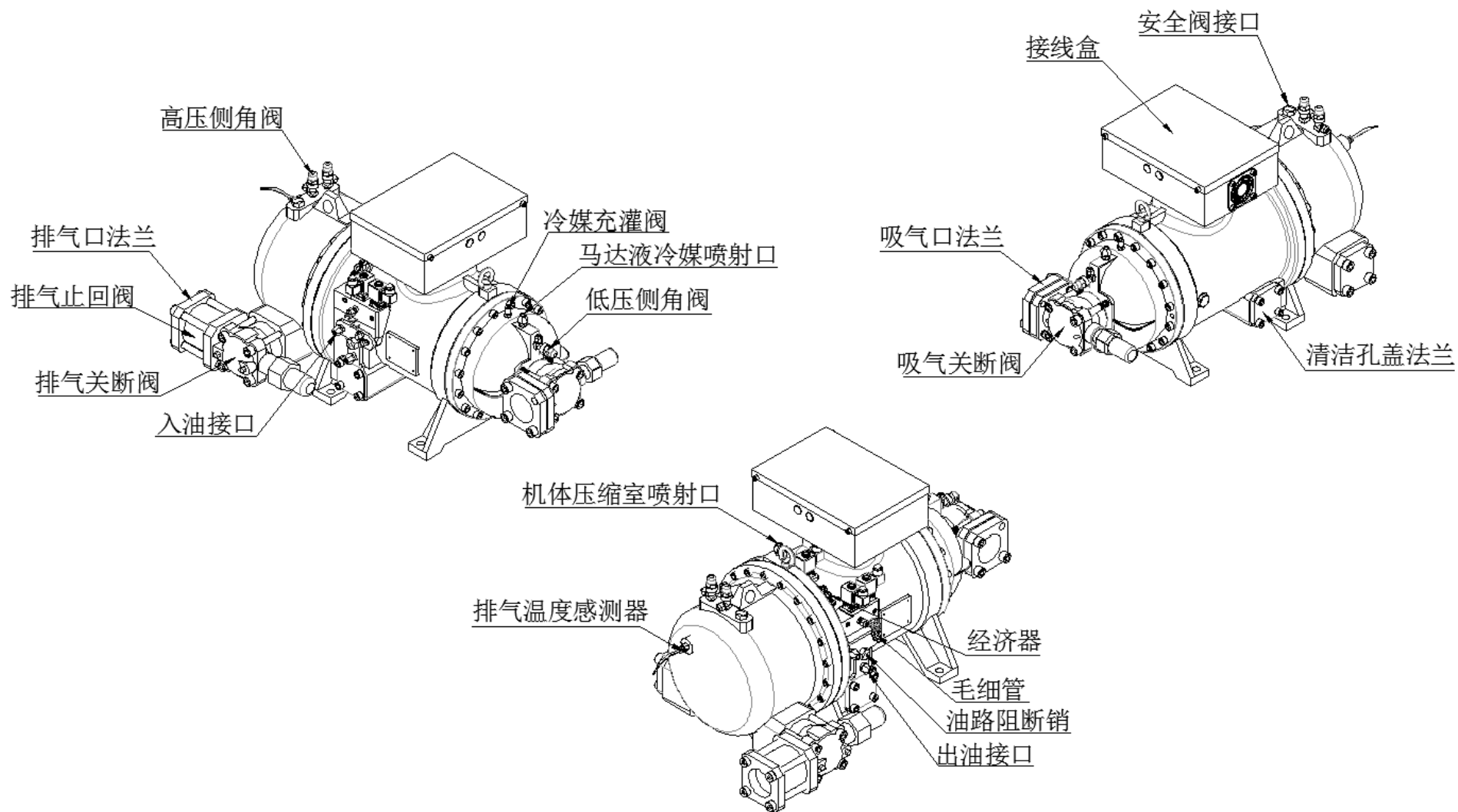
RC2 -620APZ~930APZ (620 垂直吸气口) 外观尺寸图



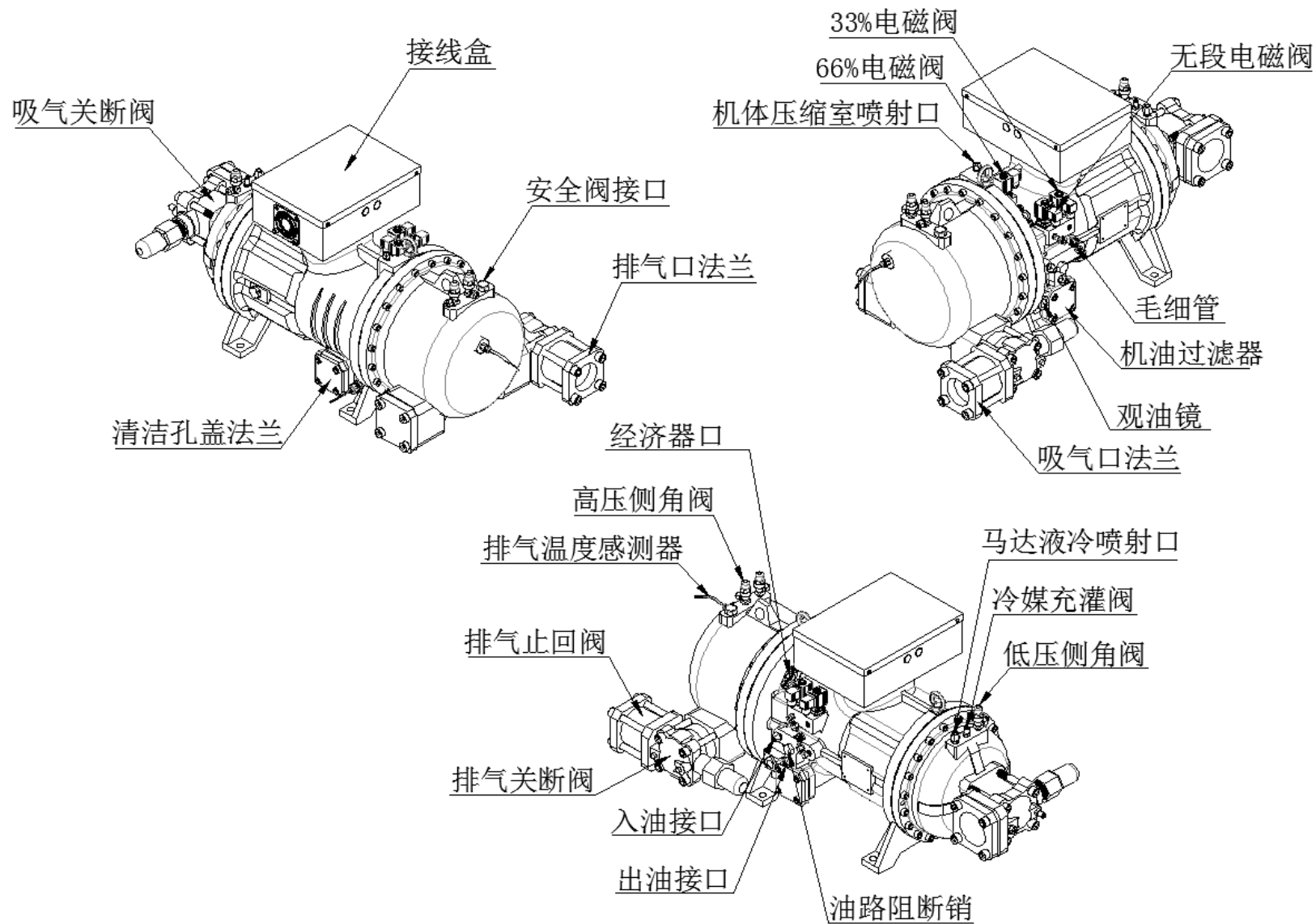
型号	RC2 -620APZ~930APZ 垂直吸气口 水平油分外观尺寸																	
	A	B	C	D	E	F	G	H	I	J	K	L	M	N	O	P	Q	R
RC2 -620APZ	1657	490	379	510	161	140	331	615	320	623	738	124	251	270	230	642	450	70
RC2 -710APZ	1710	505	379	515	161	185	346	630	353	628	808	124	250	270	230	682	465	80
RC2 -790/830APZ	1805	505	379	515	161	185	346	630	418	628	808	124	250	270	230	682	465	80
RC2 -930APZ	1852	509	379	585	161	185	346	630	418	698	808	124	250	270	230	682	465	80

▲外观图尺寸单位: mm

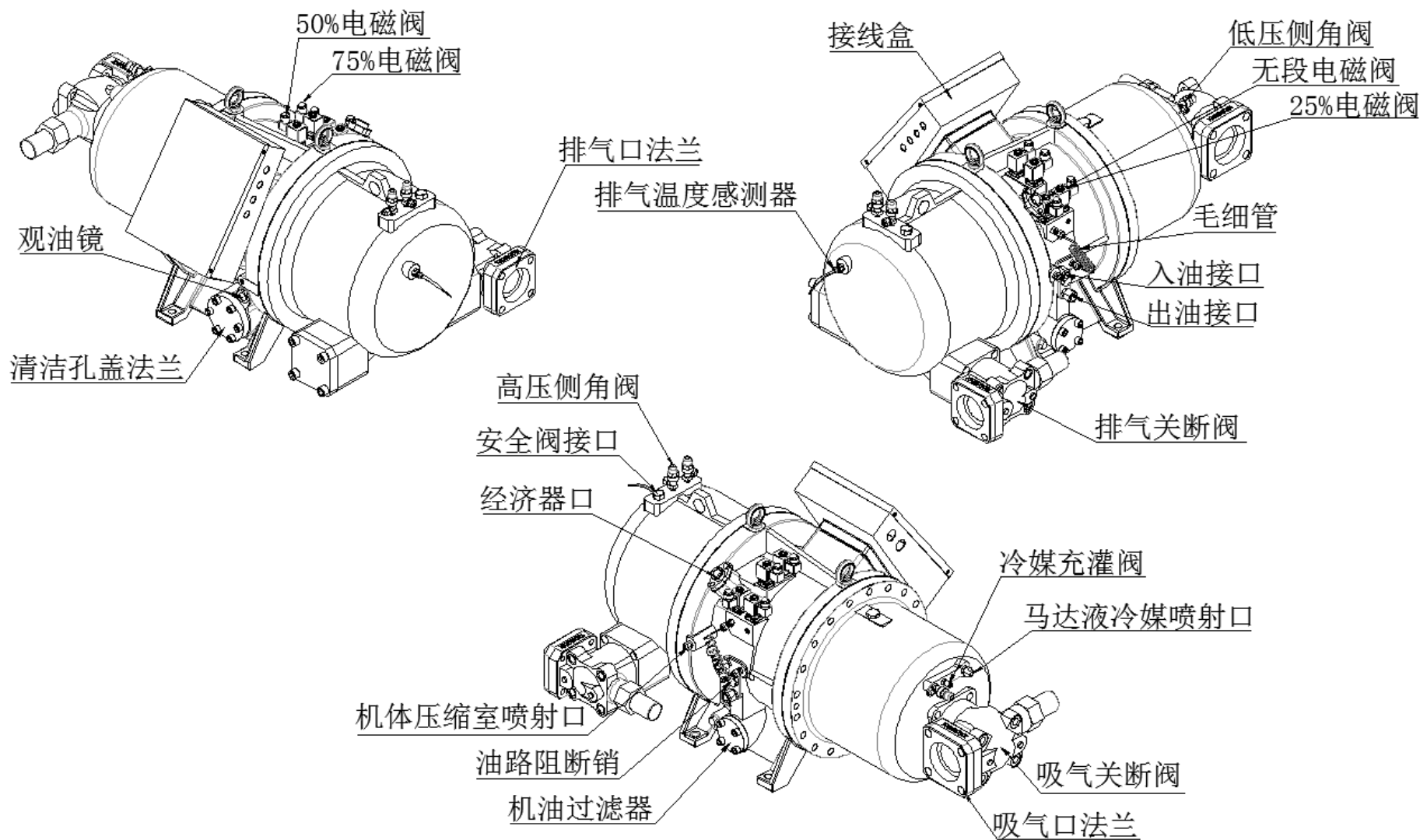
RC2-100APZ&140APZ 外观配件图



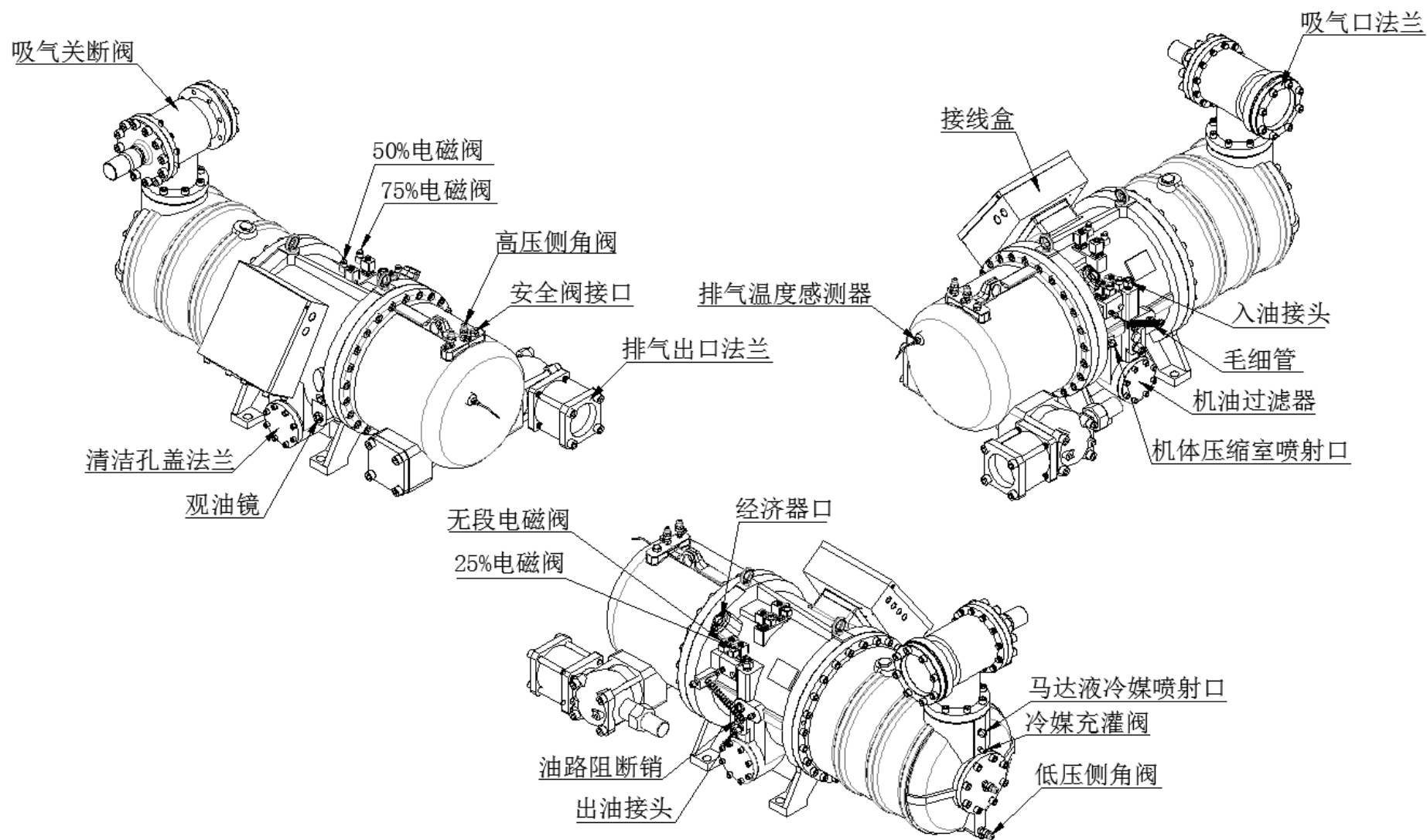
RC2-180APZ 外观配件图



RC2-200APZ ~620APZ (620 水平吸气口) 外观配件图



RC2-620APZ ~930APZ (620 垂直吸气口) 外观配件图



RC2 -100AZ~930AZ 标准油分机型吸排气接口表

机型	排气口	接铜管尺寸	接铜管尺寸	吸气口	接铜管尺寸	接铜管尺寸	节能器接口	主回油口	压缩室喷油口	马达液喷口
RC2 -100	1-1/2"法兰	Φ42	Φ49.3	2"法兰	Φ55	Φ61.3	5/8"焊口 (16.1)	3/8"Flare (9.7)	3/8"Flare (9.7)	3/8"Flare (9.7)
RC2 -140	1-1/2"法兰			2"法兰			5/8"焊口 (16.1)	3/8"Flare (9.7)	3/8"Flare (9.7)	3/8"Flare (9.7)
RC2 -180	1-1/2"法兰			2-1/2"法兰	Φ68	Φ77.2	5/8"焊口 (16.1)	3/8"Flare (9.7)	3/8"Flare (9.7)	5/8"Flare (16)
RC2 -200	1-1/2"法兰			2-1/2"法兰			5/8"焊口 (16.1)	5/8"Flare (16)	3/8"Flare (9.7)	5/8"Flare (16)
RC2 -230	2"法兰	Φ55	Φ61.3	3"法兰	Φ80.5	Φ90.2	5/8"焊口 (16.1)	5/8"Flare (16)	3/8"Flare (9.7)	5/8"Flare (16)
RC2 -260	2"法兰			3"法兰			5/8"焊口 (16.1)	5/8"Flare (16)	3/8"Flare (9.7)	5/8"Flare (16)
RC2 -300	2"法兰			3"法兰			7/8"焊口 (22.4)	5/8"Flare (16)	3/8"Flare (9.7)	5/8"Flare (16)
RC2 -310	2"法兰			3"法兰			7/8"焊口 (22.4)	5/8"Flare (16)	3/8"Flare (9.7)	5/8"Flare (16)
RC2 -340	2-1/2"法兰	Φ68	Φ77.2	4"法兰	Φ93	Φ110	7/8"焊口 (22.4)	5/8"Flare (16)	3/8"Flare (9.7)	5/8"Flare (16)
RC2 -370	2-1/2"法兰			4"法兰			7/8"焊口 (22.4)	5/8"Flare (16)	3/8"Flare (9.7)	5/8"Flare (16)
RC2 -410	2-1/2"法兰			4"法兰			7/8"焊口 (22.4)	5/8"Flare (16)	3/8"Flare (9.7)	5/8"Flare (16)
RC2 -470	2-1/2"法兰			4"法兰			7/8"焊口 (22.4)	5/8"Flare (16)	3/8"Flare (9.7)	5/8"Flare (16)
RC2 -510	3"法兰	Φ80.5	Φ90.2	4"法兰	Φ106	Φ135	7/8"焊口 (22.4)	5/8"Flare (16)	3/8"Flare (9.7)	5/8"Flare (16)
RC2 -550	3"法兰			4"法兰			1-1/8"焊口 (28.8)	5/8"Flare (16)	3/8"Flare (9.7)	5/8"Flare (16)
RC2 -580	3"法兰			4"法兰			1-1/8"焊口 (28.8)	5/8"Flare (16)	3/8"Flare (9.7)	5/8"Flare (16)
RC2 -620	3"法兰			5"法兰			1-1/8"焊口 (28.8)	5/8"Flare (16)	3/8"Flare (9.7)	5/8"Flare (16)
RC2 -710	4"法兰	Φ93	Φ110	5"法兰	Φ106	Φ135	1-1/8"焊口 (28.8)	3/4"Flare (19.2)	3/8"Flare (9.7)	5/8"Flare (16)
RC2 -790	4"法兰			5"法兰			1-1/8"焊口 (28.8)	3/4"Flare (19.2)	3/8"Flare (9.7)	5/8"Flare (16)
RC2 -830	4"法兰			5"法兰			1-1/8"焊口 (28.8)	3/4"Flare (19.2)	3/8"Flare (9.7)	5/8"Flare (16)
RC2 -930	4"法兰			5"法兰			1-1/8"焊口 (28.8)	3/4"Flare (19.2)	3/8"Flare (9.7)	5/8"Flare (16)

RC2 -100AZ~930AZ 水平油分机型吸排气接口表

机型	排气口	接铜管尺寸	接铜管尺寸	吸气口	接铜管尺寸	接铜管尺寸	节能器接口	主回油口	压缩室喷油口	马达液喷口
RC2 -100P	2"法兰	Φ55	Φ61.3	2"法兰	Φ55	Φ61.3	5/8"焊口 (16.1)	3/8"Flare (9.7)	3/8"Flare (9.7)	3/8"Flare (9.7)
RC2 -140P	2"法兰			2"法兰			5/8"焊口 (16.1)	3/8"Flare (9.7)	3/8"Flare (9.7)	3/8"Flare (9.7)
RC2 -180P	2"法兰			2-1/2"法兰	Φ68	Φ77.2	5/8"焊口 (16.1)	3/8"Flare (9.7)	3/8"Flare (9.7)	5/8"Flare (16)
RC2 -200P	2"法兰			2-1/2"法兰			5/8"焊口 (16.1)	5/8"Flare (16)	3/8"Flare (9.7)	5/8"Flare (16)
RC2 -230P	2-1/2"法兰	Φ68	Φ77.2	3"法兰	Φ80.5	Φ90.2	5/8"焊口 (16.1)	5/8"Flare (16)	3/8"Flare (9.7)	5/8"Flare (16)
RC2 -260P	2-1/2"法兰			3"法兰			5/8"焊口 (16.1)	5/8"Flare (16)	3/8"Flare (9.7)	5/8"Flare (16)
RC2 -300P	2-1/2"法兰			3"法兰			7/8"焊口 (22.4)	5/8"Flare (16)	3/8"Flare (9.7)	5/8"Flare (16)
RC2 -310P	2-1/2"法兰			3"法兰			7/8"焊口 (22.4)	5/8"Flare (16)	3/8"Flare (9.7)	5/8"Flare (16)
RC2 -340P	2-1/2"法兰			4"法兰	Φ93	Φ110	7/8"焊口 (22.4)	5/8"Flare (16)	3/8"Flare (9.7)	5/8"Flare (16)
RC2 -370P	2-1/2"法兰			4"法兰			7/8"焊口 (22.4)	5/8"Flare (16)	3/8"Flare (9.7)	5/8"Flare (16)
RC2 -410P	3"法兰	Φ80.5	Φ90.2	4"法兰	Φ93	Φ110	7/8"焊口 (22.4)	5/8"Flare (16)	3/8"Flare (9.7)	5/8"Flare (16)
RC2 -470P	3"法兰			4"法兰			7/8"焊口 (22.4)	5/8"Flare (16)	3/8"Flare (9.7)	5/8"Flare (16)
RC2 -510P	3"法兰			4"法兰			7/8"焊口 (22.4)	5/8"Flare (16)	3/8"Flare (9.7)	5/8"Flare (16)
RC2 -550P	3"法兰			4"法兰			1-1/8"焊口 (28.8)	5/8"Flare (16)	3/8"Flare (9.7)	5/8"Flare (16)
RC2 -580P	3"法兰			4"法兰			1-1/8"焊口 (28.8)	5/8"Flare (16)	3/8"Flare (9.7)	5/8"Flare (16)
RC2 -620P	4"法兰	Φ93	Φ110	5"法兰	Φ106	Φ135	1-1/8"焊口 (28.8)	5/8"Flare (16)	3/8"Flare (9.7)	5/8"Flare (16)
RC2 -710P	4"法兰			5"法兰			1-1/8"焊口 (28.8)	3/4"Flare (19.2)	3/8"Flare (9.7)	5/8"Flare (16)
RC2 -790P	4"法兰			5"法兰			1-1/8"焊口 (28.8)	3/4"Flare (19.2)	3/8"Flare (9.7)	5/8"Flare (16)
RC2 -830P	4"法兰			5"法兰			1-1/8"焊口 (28.8)	3/4"Flare (19.2)	3/8"Flare (9.7)	5/8"Flare (16)
RC2 -930P	4"法兰			5"法兰			1-1/8"焊口 (28.8)	3/4"Flare (19.2)	3/8"Flare (9.7)	5/8"Flare (16)